



RAVELLI
il fuoco intelligente



Poêles dotés de la technologie RDS

Francesca - RV 80 Ceramica
Nicole - RV 100 Classic - Roma



CONSERVER CES INSTRUCTIONS

Veillez lire ce manuel en entier avant l'installation et l'utilisation de cet appareil de chauffage à pellets.

Le non-respect de ces instructions peut entraîner des dégâts matériels, des blessures corporelles voire même la mort.

Contactez les représentants du bâtiment ou des pompiers concernant les restrictions et les exigences d'inspection de l'installation dans votre région.

Contactez les autorités locales pour voir si un permis doit être obtenu avant l'installation.



SOMMAIRE

INTRODUCTION	4
<i>Information</i>	4
<i>Description du manuel d'utilisation et d'entretien</i>	4
AVERTISSEMENTS	4
MERCI	4
INFORMATIONS SUR LA SÉCURITÉ	5
GÉNÉRALITÉS	6
<i>Responsabilité</i>	6
<i>Finitions Majolique</i>	6
<i>Qu'est-ce qu'un pellet en bois</i>	7
<i>Les composants du poêle</i>	7
<i>La combustion</i>	8
<i>Statut de conformité</i>	9
<i>Pièces de Rechange</i>	9
<i>Remplacement de la vitre et du joint</i>	9
DISPOSITIFS DE SÉCURITÉ	10
CARACTÉRISTIQUES TECHNIQUES	10
POSITIONNEMENT, ASSEMBLAGE ET INSTALLATION	11
<i>Environnement d'utilisation</i>	11
<i>Exigences concernant les maisons mobiles</i>	12
<i>Eplacements des terminaisons d'évent</i>	12
<i>Exemples d'installation</i>	13
<i>Déterminer la taille du tuyau à installer</i>	14
<i>Distance minimale par rapport aux matières combustibles</i>	15
<i>Exemples d'installation (uniquement pour insert de cheminée à pellets)</i>	17
<i>Ouverture minimale pour la maçonnerie et la cheminée fabriquée (uniquement pour insert de cheminée à pellets)</i>	20
<i>Configurations d'installation horizontale standard</i>	21
DESCRIPTION DES COMMANDES ET SYMBOLES DANS L'AFFICHEUR	23
PROCÉDURES D'UTILISATION	23
<i>Vérifications avant l'allumage</i>	23
<i>Chargement de la vis sans fin</i>	23
<i>Allumer et éteindre l'appareil</i>	23
<i>Que faire en cas d'alarme "Echec allumage"</i>	24
<i>Programmation de la température ambiante</i>	24
<i>Programmation puissance du travail</i>	25
LES PHASES DE FONCTIONNEMENT DE L'APPAREIL	25
<i>Séquence des phases d'allumage</i>	25
<i>La modulation</i>	25
<i>Description des fonctions au menu</i>	25
<i>La télécommande</i>	31
<i>Schéma synthétique phases du poêle</i>	32
<i>Description des alarmes</i>	32
<i>Alarme thermique avec reinitialisation</i>	34
SCHÉMA DE CÂBLAGE ÉLECTRIQUE	35
ENTRETIEN	37
<i>Nettoyage des surfaces</i>	37
<i>Nettoyage de la cuve de combustion avant chaque allumage</i>	37
<i>Nettoyage du FIREX 600</i>	38
GARANTIE	39
<i>Conditions de garantie</i>	39
<i>Enregistrement de la garantie</i>	39
<i>Informations et problèmes</i>	39



INTRODUCTION



Veillez lire scrupuleusement ce manuel. Il décrit toutes les étapes nécessaires pour un fonctionnement parfait du poêle.



Les réglementations relatives à l'installation et au fonctionnement contenues dans ce manuel peuvent différer de la réglementation en vigueur sur le plan local. Dans ce cas, les indications des autorités locales compétentes doivent toujours être respectées. Les schémas indiqués dans ce manuel servent à titre indicatif et ne sont pas à l'échelle.

Information

L'emballage que nous avons utilisé offre une bonne protection des marchandises contre tout dommage lié au transport. Toujours vérifier le poêle immédiatement après livraison : en cas de dommage, informer immédiatement votre revendeur Ravelli.

Description du manuel d'utilisation et d'entretien

Avec ce manuel d'utilisation et d'entretien, Ravelli souhaite fournir à l'utilisateur toutes les informations de sécurité relatives à l'utilisation de ce poêle, afin d'éviter des dommages à des personnes ou des objets ou des pièces du poêle. Veuillez lire scrupuleusement ce manuel avant toute utilisation et toute intervention sur le produit.

AVERTISSEMENTS

Les poêles Ravelli sont fabriqués en attachant une grande importance aux composants individuels afin de protéger à la fois l'utilisateur et l'installateur contre tout accident.

Le personnel autorisé, après toute intervention sur le produit, doit donc toujours porter une attention particulière aux connexions électriques.

L'installation doit être effectuée par un personnel autorisé, qui doit remettre à l'acheteur une déclaration de conformité de l'appareil, et qui assume l'entière responsabilité de l'installation finale et du bon fonctionnement ultérieur du produit installé. Il est également nécessaire de prendre en considération l'ensemble des lois et des réglementations nationales, régionales, provinciales et locales en vigueur dans le pays d'installation de l'appareil. En cas de non-respect de ces précautions, Aico S.p.A. décline toute responsabilité.

Le présent manuel d'instructions fait partie intégrante du produit : veuillez-vous assurer qu'il accompagne toujours le poêle, y compris en cas de transfert à un autre propriétaire ou utilisateur, ou de déménagement. En cas de dommage ou de perte, veuillez demander une autre copie auprès du Service Technique.

Ce poêle doit être utilisé aux fins pour lesquelles il a été spécialement fabriqué. Ne pas utiliser l'appareil comme un incinérateur ou d'une manière autre que celle pour laquelle il a été conçu. Toute la responsabilité contractuelle et délictuelle du fabricant est exclue en cas de dommages causés aux personnes, à des animaux ou des objets et dus à des erreurs d'installation, de maintenance ou d'utilisation incorrecte. Aucun autre combustible à part les pellets ne doit être utilisé. Ne pas utiliser de combustibles liquides.

Après avoir retiré l'emballage, s'assurer que le contenu est complet et intact.

Tous les composants électriques qui composent le poêle doivent être remplacés par des pièces de rechange d'origine exclusivement et provenant d'un centre d'assistance technique autorisé.

La maintenance du poêle doit être effectuée au moins une fois par an, en la planifiant au temps opportun avec le centre d'assistance technique. Ne pas effectuer de modification non autorisée sur l'appareil.

Pour des raisons de sécurité, ne pas oublier les points suivants :

- le poêle ne doit pas être utilisé par des enfants ou des personnes handicapées sans assistance ;
- ne pas toucher le poêle les pieds nus ou si certaines parties du corps sont humides ;
- les dispositifs de sécurité ou les dispositifs de réglage ne doivent pas être modifiés sans l'autorisation ou les instructions de Ravelli.

Le poêle, en particulier les surfaces externes, atteint des températures très élevées lorsqu'il fonctionne ; faire preuve de prudence en cas de contact pour éviter les brûlures.

Le poêle a été conçu pour fonctionner dans n'importe quelle condition climatique ; en cas de conditions particulièrement défavorables (vent, gel), des systèmes de sécurité pourraient désactiver le poêle.

Si cela se produit, contacter l'assistance technique et dans ce cas, ne pas désactiver les systèmes de sécurité.

MERCI

Cher Client,

Nous tenons à vous remercier et vous féliciter pour l'excellent choix que vous avez fait.

Avec le poêle Ravelli, vous découvrirez que qualité et économie peuvent aller de pair, en vous offrant d'excellentes performances et une consommation limitée et en restant tout à fait pratique. Vous trouverez ci-dessous quelques suggestions que nous aimerions vous donner, pour que vous puissiez tirer le meilleur parti de votre poêle et pour profiter pleinement de tous les avantages qu'il peut vous apporter.

A l'aide de ce document, nous voulons être proches de nos clients pour offrir le meilleur support technique à tous ceux qui utilisent notre technologie.

Aico S.p.A. vous remercie de votre confiance et vous souhaite de merveilleux moments en compagnie de votre poêle à pellets.



INFORMATIONS SUR LA SÉCURITÉ

Le poêle doit être installé et testé par un personnel spécialisé formé par Ravelli. Veuillez lire attentivement ce manuel d'utilisation et d'entretien avant d'installer et de faire fonctionner le poêle !

Si vous avez besoin de plus amples informations, veuillez contacter votre revendeur Ravelli.

IMPORTANT

L'emplacement d'installation du poêle doit être conforme aux réglementations locales, nationales et fédérales.

Le poêle doit être alimenté uniquement avec des pellets de qualité d'un diamètre de 6 mm tel que décrit dans le chapitre spécifique. Le poêle ne peut pas fonctionner avec du bois traditionnel.

Le poêle ne doit pas être utilisé comme un incinérateur. **RISQUE D'INCENDIE !!!**

L'installation, les connexions électriques, le contrôle du fonctionnement et la maintenance doivent être effectués par un personnel qualifié et autorisé.

Une installation incorrecte ou une maintenance insuffisante (non conforme avec ce qui est indiqué dans le présent manuel) peut provoquer des dommages aux personnes et aux biens. Dans cette situation, Ravelli est déchargé de toute responsabilité civile ou pénale.

Avant de procéder au raccordement électrique du poêle, le raccordement des tubes d'échappement avec la cheminée doit être achevé (spécialement pour les poêles à pellets, qui ne sont pas en aluminium).

La grille de protection à l'intérieur de la trémie à pellets ne doit jamais être retirée.

Il doit y avoir une circulation d'air suffisante dans la pièce où le poêle est installé. Ne jamais ouvrir la porte du poêle pendant son fonctionnement. **RISQUE D'INCENDIE !!!**

Le poêle ne doit pas être utilisé avec la porte ouverte ou avec la vitre cassée. **RISQUE D'INCENDIE !!!**

Lorsque le poêle fonctionne, les surfaces, la vitre, la poignée et les tuyaux surchauffent : pendant le fonctionnement, il est nécessaire de porter une protection adéquate pour toucher ces pièces.

Ne pas allumer le poêle sans avoir effectué au préalable l'inspection quotidienne telle que décrite dans le chapitre **MAINTENANCE** de ce manuel.

Ne pas placer de linge sur le poêle pour le faire sécher. Garder les vêtements et éléments similaires à une distance appropriée du poêle. **RISQUE D'INCENDIE !!! NE PAS UTILISER DE PRODUITS CHIMIQUES OU DE FLUIDES POUR ALLUMER LE FEU. NE PAS BRÛLER DE DÉCHETS OU DE FLUIDES INFLAMMABLES TELS QUE DE L'ESSENCE, DU NAPHTA OU DE L'HUILE MOTEUR. NE PAS INSTALLER DE RÉGULATEUR DE TIRAGE.**

NE PAS RACCORDER CETTE UNITÉ À UN CONDUIT DE FUMÉE SERVANT POUR UN AUTRE APPAREIL.

Fixation et sécurisation du système de ventilation de sortie au produit et à chaque section adjacente : Il est nécessaire de fixer tous les joints des raccords de tuyaux avec au moins trois vis. En cas de ventilation horizontale, les joints doivent être effectués à la lampe à gaz d'une manière qui doit être spécifiée.

Effectuer régulièrement le contrôle, la maintenance et le nettoyage de la cheminée et du raccord de cheminée.

Élimination des cendres : Les cendres doivent être récupérées dans un récipient en métal avec un couvercle étanche. Le récipient fermé contenant les cendres doit être placé sur un plancher non combustible ou sur le sol, à bonne distance de tous matériaux combustibles, et déplacé immédiatement à l'extérieur. Si les cendres sont éliminées par enfouissement dans le sol ou dispersées localement, elles doivent être conservées dans le récipient fermé jusqu'à leur refroidissement complet. Aucun autre déchet ne doit être déposé dans ce récipient.

Mise en garde contre le stockage ou l'utilisation de liquides inflammables, comme suit : Ne jamais utiliser d'essence, de combustible pour lampe à pétrole, de kérosène, d'allume-feu liquide pour charbon de bois ou de liquides similaires pour allumer ou raviver un feu dans cet appareil de chauffage. Garder tous ces liquides à l'écart de l'appareil de chauffage lorsqu'il est en fonctionnement.

Créosote - Formation et élimination nécessaire.

Lorsque le bois brûle lentement, il produit du goudron et d'autres vapeurs organiques qui se combinent avec l'humidité expulsée pour former la créosote. Les vapeurs de créosote se condensent dans le conduit de cheminée relativement froid d'un feu à combustion lente. Par conséquent, les résidus de créosote s'accumulent sur les parois du conduit de cheminée. Si elle s'enflamme, la créosote produit un feu extrêmement chaud.

Le système de ventilation de sortie doit être inspecté au moins une fois tous les deux mois pendant la saison de chauffage pour déterminer s'il y a eu accumulation de créosote.

En cas d'accumulation de créosote, elle doit être éliminée pour réduire le risque d'un feu de cheminée. Respecter scrupuleusement le programme de maintenance.

Ne pas éteindre le poêle en déconnectant l'alimentation secteur.

Ne pas nettoyer le poêle avant que la structure et les cendres n'aient totalement refroidi. Effectuer les opérations dans un maximum de sécurité et de tranquillité.

Respecter les exigences de terminaison du système de ventilation de sortie y compris les restrictions d'emplacement des entrées d'air, les distances par rapport aux fenêtres, portes et entrées d'air, et la distance par rapport aux matériaux combustibles.

NE PAS RACCORDER OU UTILISER EN ASSOCIATION AVEC UN CONDUIT DE DISTRIBUTION D'AIR, SAUF EN CAS D'APPROBATION SPÉCIFIQUE POUR DE TELLES INSTALLATIONS.

Deviens chaud pendant le fonctionnement. Garder hors de portée des enfants, des vêtements et des meubles. Tout contact peut occasionner des brûlures cutanées.

Le type de cheminée doit convenir au combustible solide et le raccord de cheminée doit être dans un état correct et propre. Établir une routine pour le combustible, le brûleur à pellets et la technique Fring. Vérifier tous les jours le dépôt de créosote jusqu'à ce que l'expérience vous montre à quelle fréquence vous devez procéder au nettoyage pour être en sécurité. Garder à l'esprit que plus le feu est chaud moins le dépôt de créosote est important, et qu'un nettoyage hebdomadaire peut être



nécessaire par temps doux, même si le nettoyage mensuel peut être suffisant durant les mois les plus froids. Contacter votre autorité locale ou votre autorité incendie pour plus d'informations sur la façon de gérer un feu de cheminée. Mettre en place un plan clair pour traiter un feu de cheminée. Maintenir les portes de combustion et de retrait des cendres fermées et maintenir tous les joints en bon état.

Ne pas heurter ou claquer la porte, la vitre peut se briser. Nettoyer la vitre lorsqu'elle est froide, ne pas nettoyer une vitre chaude. Utiliser un chiffon sec imbibé d'un nettoyant à vitre normal, ne pas utiliser de détergent abrasif.

Le type de cheminée doit convenir au combustible solide et le raccord de cheminée doit être dans un état correct et propre. Si cet appareil de chauffage n'est pas installé correctement, il peut provoquer un incendie. Pour réduire le risque d'incendie, suivre les instructions d'installation. Contacter les représentants du bâtiment ou les pompiers concernant les restrictions et les exigences d'inspection de l'installation dans votre région. Cet appareil de chauffage doit être raccordé à une cheminée conforme aux exigences qui s'appliquent aux systèmes de ventilation pour pellets de type L selon les normes UL641 or CAN/ULC S609 ou à une cheminée de maçonnerie homologuée dotée d'un conduit de cheminée.

Cet appareil de chauffage à bois nécessite une inspection et une réparation périodiques pour garantir son bon fonctionnement. Il est contraire aux réglementations fédérales d'utiliser cet appareil de chauffage à bois d'une manière non conforme aux instructions d'utilisation fournies dans ce manuel. - Cet appareil de chauffage à bois a un taux de combustion faible minimum fixé par le fabricant qui ne doit pas être modifié. Est considérée comme allant à l'encontre des réglementations fédérales la modification de ce paramètre ou bien l'utilisation de cet appareil de chauffage au bois d'une manière incompatible avec les instructions de fonctionnement de ce manuel.

Cet appareil de chauffage est conçu pour brûler uniquement des pellets de bois. **NE PAS BRÛLER D'AUTRE COMBUSTIBLE.** La combustion d'autres matériaux peuvent entraîner un rejet de vapeurs toxiques ou rendre l'appareil de chauffage inefficace et provoquer de la fumée.

Ne pas surchauffer. Toute tentative d'atteindre des taux de rendement calorifiques qui dépassent les spécifications de conception de l'appareil de chauffage peut provoquer des dommages permanents à l'appareil de chauffage.

Les fumées contiennent du monoxyde de carbone (CO), il est recommandé d'installer des dispositifs de contrôle de la fumée et des dispositifs de contrôle du CO pour les zones dans lesquelles du CO est susceptible d'être produit. Inspecter la cheminée pour réduire les émissions visibles.

Suie et cendres volantes : Formation et élimination nécessaire - Les produits de combustion contiennent de petites particules de cendres volantes. Les cendres volantes s'accumulent dans le système de ventilation de sortie et diminuent la circulation des gaz de fumée. Une combustion incomplète, telle qu'elle se produit durant le démarrage, l'arrêt ou un fonctionnement incorrect de l'appareil de chauffage se traduit par la formation de suie qui s'accumule dans le système de ventilation de sortie. Le système de ventilation de sortie doit être inspecté au moins une fois par an pour déterminer si un nettoyage est nécessaire.

GÉNÉRALITÉS

Le poêle doit fonctionner uniquement dans des pièces. Étant donné qu'il est commandé par une carte électronique, la combustion est entièrement automatique et contrôlée ; l'unité de commande régule la phase d'allumage, les 5 niveaux de puissance et la phase d'arrêt, ce qui garantit un fonctionnement en toute sécurité.

La plupart des cendres produites par la combustion des pellets se retrouvent dans le tiroir de récupération.

Néanmoins, vérifiez toujours le brasier, étant donné que tous les pellets ne disposent pas de normes élevées de qualité et pourraient laisser des résidus qui sont difficiles à éliminer.

La vitre possède un système spécial de circulation d'air pour l'auto-nettoyage. Néanmoins, il n'est pas possible d'éviter la présence d'un film grisâtre au bout de quelques heures de fonctionnement.

Comme déjà mentionné précédemment, des pellets d'un diamètre de 6 mm doivent être utilisés avec le poêle.

Responsabilité

Ravelli décline toute responsabilité, à la fois civile et pénale, après fourniture de ce manuel, pour des accidents découlant du non-respect partiel ou total des instructions qu'il contient.

Ravelli décline toute responsabilité découlant de l'utilisation incorrecte du poêle, de son utilisation incorrecte par l'utilisateur, de modifications et/ou de réparations non autorisées ou de l'utilisation de pièces de rechange qui ne sont pas d'origine.

Le fabricant décline toute responsabilité directe civile ou pénale pour les motifs suivants :

- mauvaise maintenance
- non-respect des instructions contenues dans le manuel
- utilisation non conforme aux instructions de sécurité
- installation non conforme à la réglementation en vigueur dans le pays.
- installation par un personnel non qualifié ou non autorisé
- modifications et réparations non autorisées par le fabricant
- utilisation de pièces de rechange qui ne sont pas d'origine
- événements exceptionnels

Finitions Majolique

En raison de la finition spéciale réalisée à la main de la surface en majolique, il peut y avoir des imperfections telles que des ombres. Il s'agit de détails qui font de chaque faïence un exemplaire unique. Cette matière est fragile, par conséquent manipulez-la avec précaution lors du nettoyage et évitez les chocs car cela peut provoquer une rupture soudaine. Veuillez également faire attention lors du chargement de la trémie (note de l'éditeur ; réservoir contenant les pellets) avec le sac de pellets : ne le posez pas sur le poêle !



Qu'est-ce qu'un pellet en bois

Les pellets en bois sont fabriqués à partir de sciure et copeaux de bois produits dans les ateliers des menuisiers. Le matériau utilisé ne contient aucune substance étrangère comme de la colle, du vernis ou des substances synthétiques.

Sous l'action d'une pression élevée, le bois est comprimé à travers une plaque dotée de trous ; sous l'action de la pression élevée, la sciure est chauffée ce qui active les liants naturels du bois. Ainsi, les pellets gardent leur forme sans avoir à ajouter de substances liantes. La densité des pellets de bois varie en fonction du type de bois et peut être 1,5 fois supérieure à celle du bois naturel.

Le diamètre des tiges cylindriques est de 6 mm et leur longueur peut varier entre 10 et 40 mm.

Leur poids réel est supérieur à de 650 kg/m³. En raison de leur faible teneur en eau (<10%), ils contiennent une part élevée d'énergie. Les normes ISO 17225-2:2014 définissent la qualité des pellets :

Longueur: < 40 mm

Diamètre: 6 mm env.

Poids réel: > 600 kg/m³

Pouvoir calorifique inférieur: $\geq 16,5$ MJ/kg (≥ 7100 BTU/lb)

Humidité résiduelle: < 10 %

Cendres: < 1.2 %

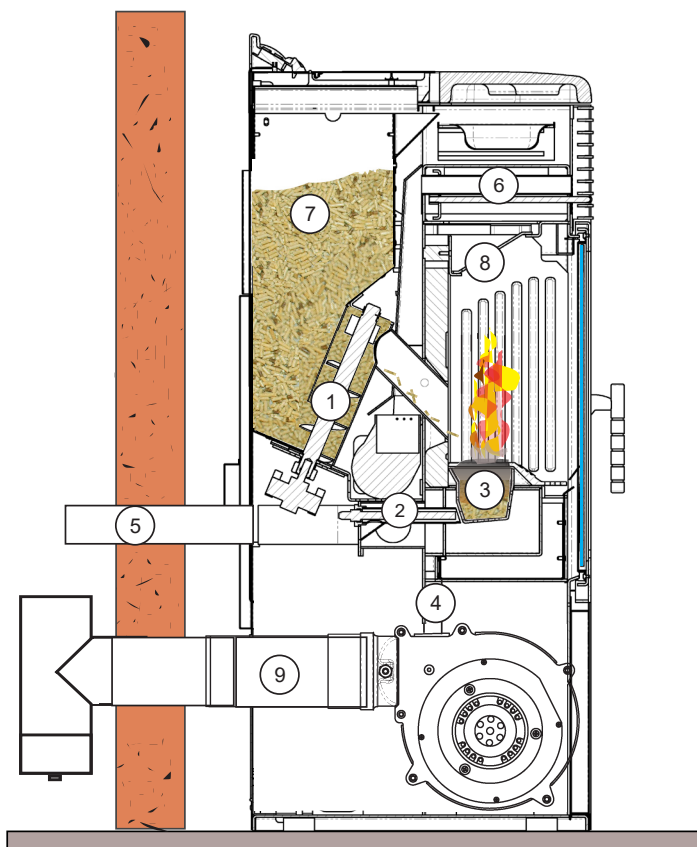
Poids spécifique: >1000 kg/m³

Ne pas poser le sac de pellets sur les pièces en céramique pendant les opérations de chargement.



Les pellets doivent être transportés et entreposés dans un endroit sec. Ils gonflent au contact de l'humidité et ne peuvent pas être utilisés. Ils doivent toujours être protégés de l'humidité à la fois pendant le transport et l'entreposage. Ne placez pas un tel combustible dans les espaces autour de l'appareil de chauffage ou dans l'espace requis pour le chargement et le déplacement du bois ou des cendres.

Les composants du poêle



- 1) Vis de chargement de pellets
- 2) Dispositif d'allumage électrique
- 3) Cuve de combustion
- 4) Tuyau pour le passage de la fumée
- 5) Tuyau d'admission d'air
- 6) Échangeur thermique en acier inoxydable
- 7) Trémie à pellet
- 8) Déflecteur
- 9) Tuyau d'évacuation des fumées

Ce dessin montre les pièces situées à l'intérieur d'un poêle à pellets.

En remplissant la trémie (7), les pellets sont chargés dans le brasier (3) en passant par la vis sans fin de chargement (1).

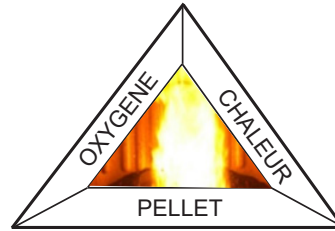
L'allumage s'effectue à l'aide de la bougie d'allumage électrique (2), qui surchauffe l'air provenant d'une entrée spécifique (5) qui, au contact des pellets, va permettre le développement de la flamme. À ce stade, les fumées sont déviées vers l'échangeur en acier inoxydable

(6) et par le tuyau d'extraction des fumées (4), elles sont libérées dans le conduit de fumée, par le raccord avec le tuyau d'évacuation des fumées. (9).

La combustion

La combustion est une réaction chimique entre le combustible et le comburant. Le résultat de cette réaction est la chaleur. Les trois éléments requis pour la combustion sont les suivants :

- combustible (pellet)
- comburant (oxygène disponible dans l'air)
- allumage (chaleur des braises ou dispositif d'allumage électrique)



Pour obtenir une combustion, le combustible et le comburant doivent être disponibles dans une proportion appropriée.

La réaction entre le combustible et le comburant est initiée par un démarreur extérieur. Le démarrage peut être déclenché par une réaction à chaud ou par une étincelle.

La combustion N'EST PAS CORRECTE, la flamme est trop étroite avec trop de pellets incandescents dans le brasier.

Régler le couple pellet/air en réduisant le pourcentage d'air (de 0 jusqu'à -5) ; si cela n'est pas suffisant pour obtenir une bonne flamme, augmentez la quantité de chargement du pellet (de 0 jusqu'à +5) pour obtenir la même flamme que celle indiquée à la figure 3.



Fig. 1

Combustion INCORRECTE, flamme trop étirée, du type « chalumeau » avec une quantité élevée de pellets incandescents sortant de la grille. Corriger le réglage pellets/air en réduisant le en réduisant le pourcentage d'air (de 0 à -5) ; si cela n'est pas suffisant, augmenter également le pourcentage de pellets tombants (de 0 à +5) pour obtenir la condition de la figure 3.

Si les modifications apportées aux paramètres ne se traduisent pas par une combustion correcte du poêle semblable aux conditions de la figure 3, contactez le Centre de Support Technique.



Fig. 2

Combustion « INCORRECTE », flamme « ressort » de type « poêle à bois » avec une quantité élevée de pellets qui ne brûlent pas sur la grille. Tout d'abord vérifiez que la porte est fermée ainsi que le collecteur de cendres. Dans un deuxième temps, corrigez le réglage pellets/air en augmentant le pourcentage d'air (de 0 à +5) ; si cela n'est pas suffisant, réduisez également le pourcentage de pellets tombant (de 0 à -5) pour arriver à la condition de la figure 3.

Si les modifications apportées aux paramètres ne se traduisent pas par une combustion correcte du poêle semblable aux conditions de la figure 3, contactez le Centre de Support Technique.



Fig. 3

La combustion est CORRECTE, flamme pleine jaune/blanc et quantité minimale de pellets dans le brasier.

La combustion est correcte.

La figure 3 montre une flamme générée avec un poêle qui fonctionne à puissance P5.

Statut de conformité

Le présent manuel décrit l'installation et l'exploitation de l'appareil de chauffage à pellets de bois de Ravelli, modèles Francesca 2015, Nicole, RV80 Ceramica. Ces appareils de chauffage répondent aux limites d'émissions des pellets de bois de l'Agence de protection de l'environnement des États-Unis 2020, pour les appareils de chauffage au bois vendus après le 15 mai 2015. Sous certaines conditions spécifiques d'essai, cet appareil de chauffage a démontré qu'il pouvait fournir une puissance thermique à des taux compris entre 11 695 et 28 231 Btu/h.

Le présent manuel décrit l'installation et l'exploitation de l'insert de cheminée à pellets en bois de Ravelli, modèle Roma. Cet appareil de chauffage répond aux limites d'émissions des pellets de bois de l'Agence de protection de l'environnement des États-Unis 2020, pour les appareils de chauffage au bois vendus après le 15 mai 2015. Sous certaines conditions spécifiques d'essai, cet appareil de chauffage a démontré qu'il pouvait fournir une puissance thermique à des taux compris entre 10250 et 31500 Btu/h.

Le présent manuel décrit l'installation et l'exploitation de l'appareil de chauffage à pellets en bois de Ravelli, modèle RV100 CLASSIC. Cet appareil de chauffage répond aux limites d'émissions des pellets de bois de l'Agence de protection de l'environnement des États-Unis

2020, pour les appareils de chauffage au bois vendus après le 15 mai 2015. Sous certaines conditions spécifiques d'essai, cet appareil de chauffage a démontré qu'il pouvait fournir une puissance thermique à des taux compris entre 10750 et 34500 Btu/h.

	Taux d'émission (g/h)	Efficacité de chauffage (% de l'ensemble)	Taux d'émission 1e heure (g/h)	Émission CO (g/h)
Francesca 2015, Nicole et RV80 Ceramica	1,00	80,73%	1,09	6,24
RV100 Classic	0,7	80,2%	0,67	2,72
Roma	0,74	75,5%	1,33	9,45

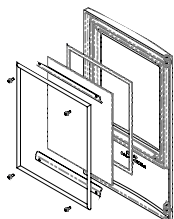
Pièces de Rechange

Utilisez uniquement des pièces de rechange d'origine. N'utilisez pas de matériel de substitution. N'attendez pas que les composants soient usés avant de les remplacer. Remplacez un composant usé avant qu'il ne soit complètement cassé pour éviter tout accident causé par la rupture soudaine des composants, effectuez les contrôles de maintenance périodique comme décrit dans le chapitre dédié. Le retrait de composants brisés ou endommagés doit être effectué uniquement par un service technique agréé.

Remplacement de la vitre et du joint

Utilisez uniquement une vitre de type céramique. Pour remplacer la vitre, il faut démonter la porte conformément au dessin ci-dessous.

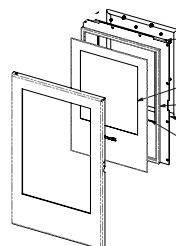
Francesca 2015 - Nicole



Dimensions vitre céramique :
250 x 307 mm (9,8" x 12,08")
épaisseur 4 mm (0,16")

Joint twist tricovet de la vitre :
diam. 10 mm / 0,39"
L1230 mm / 48,43"

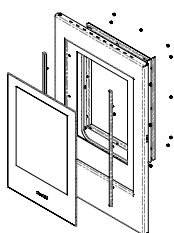
RV 80 Ceramica



Dimensions vitre céramique :
305 x 449 mm (12" x 17,68")
épaisseur 4 mm (0,16")

Joint tresse tricovet de la vitre :
diam. 14 mm / 0,55"
L1250 mm / 49,21"

RV 100 Classic

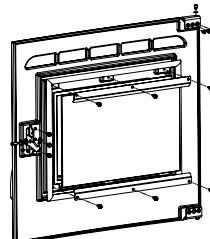


Dimensions vitre céramique :
319 x 460 mm (12,55" x 18,11")
épaisseur 5 mm (0,20")

Joint ruban trecotee de la vitre :
10 x 3 mm (0,39" x 0,12")
L1344 mm / 52,91"

Joint tricovet de la porte :
diam. 14 mm / 0,55"
L1365 mm / 53,77"

Roma



Dimensions vitre céramique :
260 x 375 mm (10,24" x 14,76")
épaisseur 5 mm (0,20")

Joint ruban trecotee de la vitre :
10 x 3 mm (0,39" x 0,12")
L1100 mm / 43,31"

Joint tricovet de la porte :
diam. 10 mm / 0,39"
L1500 mm / 59,06"



DISPOSITIFS DE SÉCURITÉ

Le poêle est équipé de systèmes de sécurité sophistiqués afin qu'en cas de rupture individuelle d'une des pièces ou de défauts dans le conduit de fumée, aucun dommage ne soit causé au poêle et à la pièce dans laquelle il est installé. Dans tous les cas, si un problème survient, les pellets arrêtent immédiatement d'être alimentés et la phase d'« arrêt » est activée.

L'alarme correspondante s'affiche à l'écran. Voir les détails dans le chapitre 9 « DESCRIPTION DES ALARMES ».

CARACTÉRISTIQUES TECHNIQUES

		Francesca 2015	Nicole	RV 80 Ceramica	RV 100 Classic	Roma
Hauteur	Pouces	37.67	36.8	39	44.1	31.5
Largeur	Pouces	17.32	17.4	20.20	21.7	43.4
Profondeur	Pouces	18.46	19.6	19.10	21.9	29.5
Poids	Lbs	200	253	270	320	550
Diamètre du tube de sortie de fumée	Pouces	3.14	3.14	3.14	3.14	3.14
Consommation horaire min-max des pellets	Lbs/h	1.7 - 4.3	1.7 - 4.3	1.7 - 4.3	1.5 - 5.1	1.6 - 5
Alimentation	V - Hz	120 - 60	120 - 60	120 - 60	120 - 60	120 - 60
Capacité de la trémie	Lbs	35	35	35	50	50
Rendement *	%	80.73	80.73	80.73	80.2	75.5
Température des fumées min - max	°F	176 - 302	176 - 302	176 - 302	200 - 415	240 - 410

* Le rendement de chauffage total est déterminé en utilisant une valeur calorifique supérieure du combustible. Pour obtenir le rendement déclaré, le poêle doit être placé dans la pièce de vie principale. L'installation en sous-sol ou dans d'autres endroits extérieurs aura un impact négatif sur le rendement.

Les données ci-dessus sont indiquées à titre indicatif et ne sont pas contractuelles. Ravelli se réserve le droit d'effectuer des modifications à des fins d'amélioration des performances du produit.



POSITIONNEMENT, ASSEMBLAGE ET INSTALLATION

Environnement d'utilisation

Le positionnement du poêle est déterminant pour obtenir un chauffage efficace et uniforme de la pièce. Avant de décider où placer le poêle, il convient de prendre en compte les éléments suivants :

- Le poêle doit être installé sur un sol présentant une capacité de charge suffisante. Si le bâtiment existant ne satisfait pas à ce pré-requis, il convient de prendre des mesures appropriées (par ex. plaque de répartition de charge).
- L'air de combustion ne peut pas être obtenu à partir d'un garage ou d'une zone sans ventilation ou échange d'air, mais à partir d'un espace libre ou extérieur
- Le poêle ne doit pas être installé dans une chambre à coucher, une salle de bains ou une douche, où à un endroit où se trouve déjà un autre appareil de chauffage sans un débit d'air autonome (cheminée, poêle etc.)
- Un panneau de foyer non combustible dépassant de 6" sur l'avant de l'unité et de 6" sur les côtés doit être installé avant de placer l'unité sur le sol.
- L'installation est préférable dans une grande pièce centrale de la maison pour assurer une circulation maximale de la chaleur ;
- Il est recommandé de prévoir le raccordement à l'alimentation secteur à l'aide d'une prise de terre (si le câble fourni n'est pas suffisamment long pour atteindre la prise la plus proche, utilisez une rallonge avec parasurtenseur) ;
- Le poêle doit être placé dans une position permettant de recevoir le volume d'air nécessaire pour une combustion appropriée des pellets (il faut disposer d'au moins 131,23f3/h), conformément à la réglementation de l'installation et aux législations locales ;
- Il est nécessaire de fixer tous les joints des raccords de tuyaux avec au moins trois vis.
- En cas de ventilation horizontale, le joint doit être siliconé avec du silicone haute température et vissé afin d'être étanche aux gaz. (silicone RTU 500)
- Le raccord de cheminée ne doit pas traverser un grenier ou un espace du toit, une armoire ou un espace confiné similaire, ou un plancher ou un plafond. Si l'on souhaite traverser un mur, ou une cloison d'une construction combustible, l'installation doit être conforme à la norme CAN/CSA-B365.

L'installation et l'assemblage du poêle doivent être effectués par un personnel qualifié. La pièce doit être :

- Préparée pour les conditions environnementales de fonctionnement
- Préparée avec un système approprié d'évacuation des fumées
- Équipée d'une alimentation électrique secteur de 120 V - 60 Hz
- Ne pas raccorder cette unité à un conduit de fumée servant pour un autre appareil
- Utilisez uniquement un système de ventilation homologué UL de type L ou pour pellets de 3" de diamètre intérieur comme système de ventilation de sortie. N'installez pas le registre de tirage dans le système d'échappement de cette unité.
- Le raccord de cheminée et toute autre section attenante doivent être solidement fixés et sécurisés sur le poêle.
- N'installez pas la cheminée directement à la sortie de l'appareil. Un raccord de cheminée (cheminée) est nécessaire, sauf si l'appareil est spécifiquement approuvé pour ce type d'installation.
- Il est important d'utiliser tous les composants spécifiés, n'utilisez pas d'autres composants.
- « Au Canada, pour se conformer à la norme CSA B365, Code d'installation des appareils et du matériel à combustible solide, tout revêtement combustible situé sous l'appareil et/ou dans la zone s'étendant horizontalement à au moins 450 mm (18 po) au-delà de l'appareil sur tout côté équipé d'une porte, et à au moins 200 mm (8 po) au-delà de l'appareil sur les autres côtés, doit être protégé par une protection de plancher incombustible continue et durable qui offre une protection contre les braises. La protection contre les braises de 450 mm (18 po) requise sur tout côté doté d'une porte doit s'étendre sur toute la largeur de l'appareil, plus les 200 mm (8 po) requis de chaque côté de l'appareil sans porte. Lorsqu'un appareil est installé à moins de 200 mm (8 po) d'un mur, la protection de plancher contre les braises doit seulement s'étendre jusqu'à la base du mur. Une protection de plancher contre les braises ne doit pas être placée sur un tapis à moins qu'elle ne soit soutenue par une structure qui empêche le déplacement et la distorsion ».
- Spécification de la cheminée comme étant homologuée CAN/ULC-S609.

Exigences concernant les maisons mobiles

- De l'air extérieur est nécessaire
- L'appareil de chauffage doit être fixé au sol à l'aide de tire-fonds.
- L'appareil de chauffage doit être raccordé à la terre au niveau du châssis de la maison mobile.
- L'installation doit être conforme à la maison fabriquée.
- Lorsque de l'air extérieur est nécessaire, des pièces de système, telles que des sections de ventilation, des supports, des pare-étincelles, des écrans anti-rongeurs etc. doivent être utilisés.
- L'appareil de chauffage doit être raccordé à une ventilation pour pellets de type L conforme à la norme CAN/ULC S609 ou UL641.
- L'installation doit maintenir un écran pare-vapeur efficace à l'endroit où la cheminée ou un autre composant traverse à l'extérieur de la structure.
- Une utilisation de l'appareil de chauffage avec les portes du foyer ouvertes peut causer de graves blessures et des dommages pour la santé en raison de flammes qui s'échappent ou d'émanations de monoxyde de carbone à l'intérieur de la pièce.
- Une ventilation adéquate est nécessaire pour éviter un manque d'air et une apparition de givre pouvant créer un environnement intérieur malsain.
- Ne pas surchauffer.
- Si l'appareil de chauffage n'est pas correctement installé et utilisé, il peut interférer avec les détecteurs de fumée.
- Lorsque l'appareil de chauffage est installé dans un bâtiment transportable, l'enlèvement de la cheminée est nécessaire pour le transport du bâtiment.



Ne pas installer dans une chambre à coucher



Il faut conserver l'intégrité structurelle du sol, du plafond, du toit de la maison mobile.



Reportez-vous à aux exigences HUD, CFR 3280, Partie 24.



Installez une ventilation aux distances spécifiées par le fabricant de la ventilation.



Mesurez la distance avec le bord le plus proche de la hotte d'extraction.

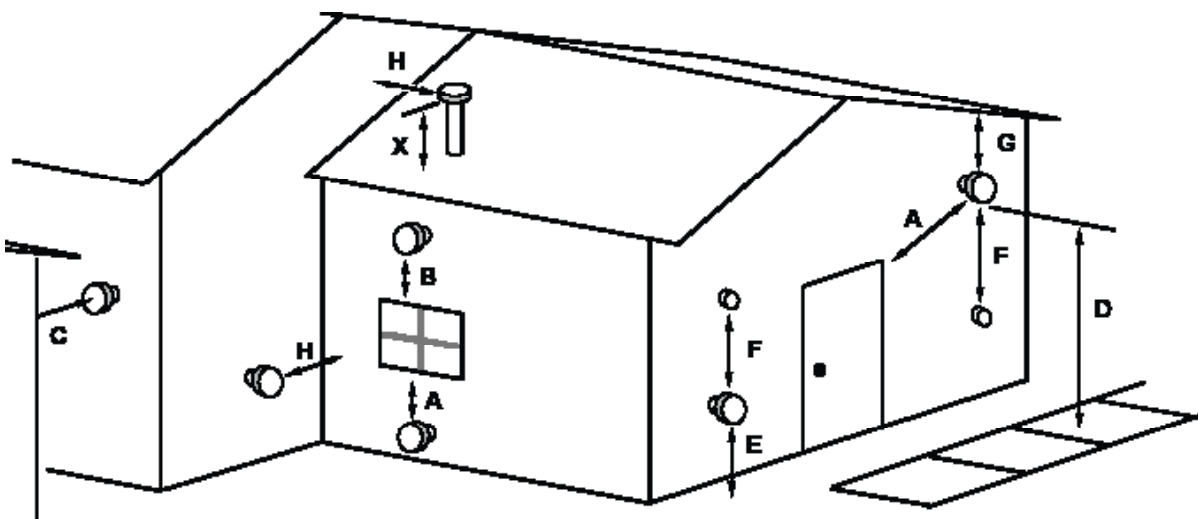


La ventilation ne doit pas se trouver dans un passage couvert.



En cas de ventilation horizontale, vérifiez vos spécifications de ventilation au niveau de la distance car le tuyau devrait ressortir du bâtiment.

Emplacements des terminaisons d'évent



A) Distance minimale de 4" en dessous ou à côté de toute porte ou fenêtre qui s'ouvre (avec entrée d'air d'1" en dessous ou à côté)
Dégagement minimum de 1' en dessous ou à côté de toute fenêtre qui ne s'ouvre pas.

B) Distance minimale de 1" au-dessus de toute porte ou fenêtre qui s'ouvre

C) Distance minimale de 2" par rapport à tout bâtiment adjacent

D) Distance minimale de 7" au-dessus du sol en cas de proximité avec des voies publiques

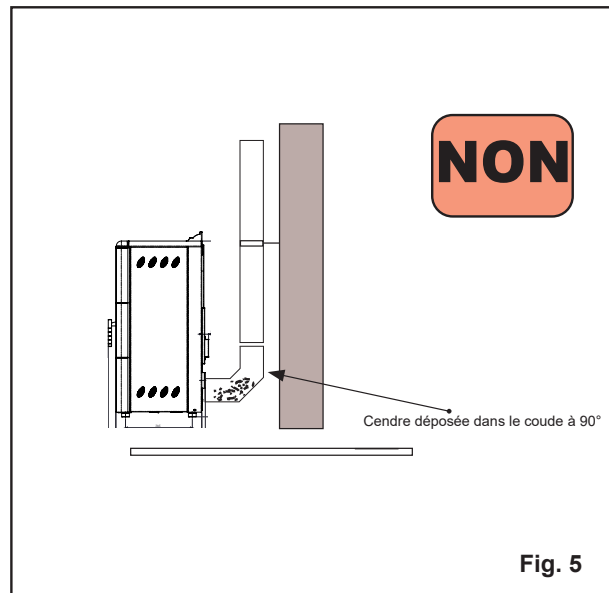
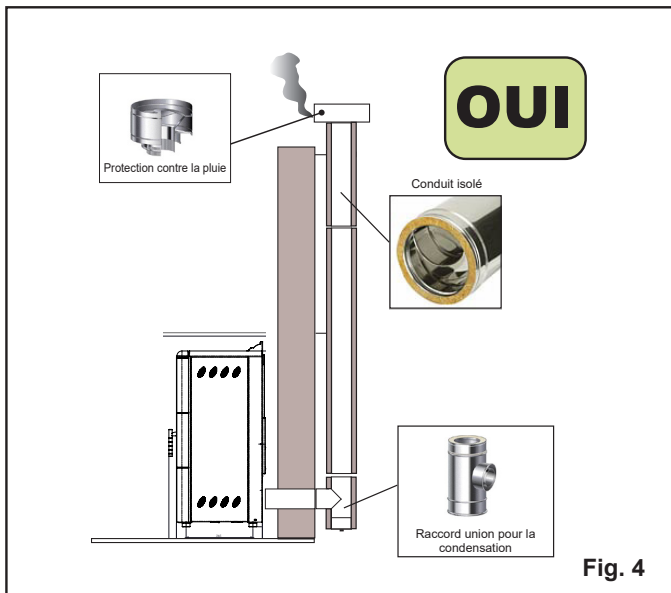
E) Distance minimale de 2" au-dessus du gazon, des plantes ou de tout autre matériau combustible

F) Distance minimale de 3" par rapport à une admission d'air forcée de tout autre appareil

G) Distance minimale de 2" au-dessus des avant-toits ou des avancées

H) Distance minimale de 1" horizontalement par rapport à un mur combustible

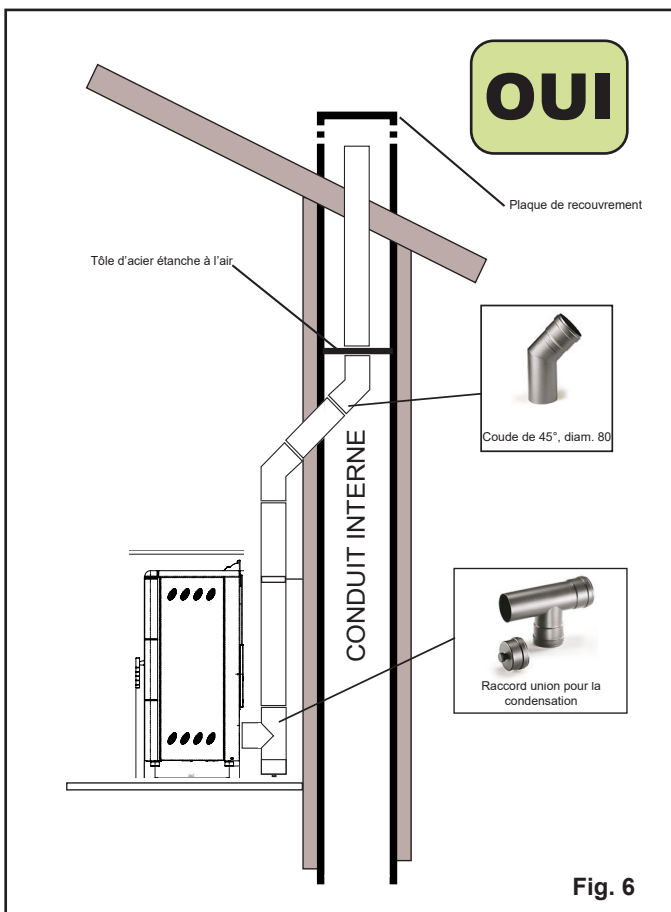
X) Doit se trouver à une distance minimale de 2" au-dessus du faîte

Exemples d'installation


Ce type d'installation (voir Fig. 4) nécessite un conduit isolé, étant donné que le tuyau de fumée a été installé à l'extérieur de la maison.

Dans la partie inférieure du conduit, un raccord union a été monté avec un bouchon d'inspection.

Un coude de 90° ne doit pas être installé comme première pièce de départ étant donné que les cendres bloqueraient rapidement le passage de la fumée, ce qui pourrait causer des problèmes pour le tirage du conduit. Voir Fig. 5)



Ce type d'installation (voir Fig. 6) ne nécessite pas de conduit isolé étant donné que le tuyau de fumée a été partiellement assemblé à l'intérieur de la maison et partiellement à l'intérieur d'un conduit existant.

Dans la partie inférieure du conduit, un raccord union a été installé avec un cache de judas.

Un coude de 90° ne doit pas être installé comme première pièce étant donné que les cendres bloqueraient rapidement le passage de la fumée, ce qui pourrait causer des problèmes pour le tirage du conduit (Voir Fig. 5).

Veillez noter l'utilisation de 2 coudes à 45° pour garantir que les cendres retombent dans le raccord union muni du judas.

Déterminer la taille du tuyau à installer

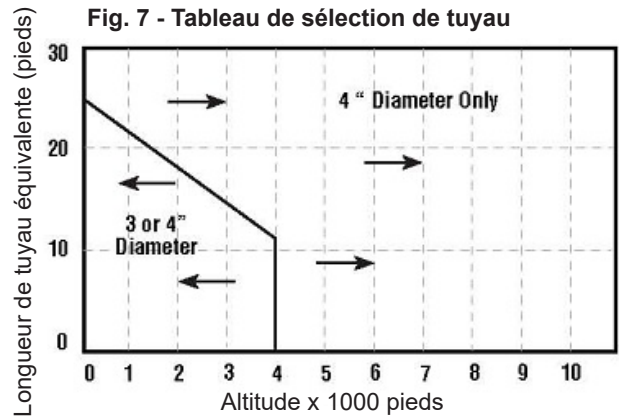
Pour déterminer le diamètre du tuyau à utiliser (3" ou 4"), vous pouvez utiliser les directives suivantes.

Remplissez le tableau d'installation (tableau 1) et calculez votre longueur de tuyau totale équivalente.

Ensuite utilisez la longueur de tuyau totale équivalente et l'altitude dans le tableau de sélection du tuyau. (Fig. 7) pour déterminer si votre installation nécessite un conduit de fumée de 3" ou 4".

Tableau 1 - Schéma d'installation

Type de tuyau	Nb de coudes ou de pieds de tuyaux		Equivalent
Coudes à 90°/raccord (A & G)		x	5 pieds (1,5 m)
Coudes à 45° (C)		x	3 pieds (1,0 m)
Horizontal (B & F)		x	1 pied (0,3 m)
Vertical (E)		x	0,5 pied (0,15 m)



Exemple de schéma d'installation

Type de tuyau	Nb de coudes ou de pieds de tuyaux		Equivalent	Total Equivalent
Coudes à 90°/raccord (A & G)	2	x	5 pieds (1,5 m)	10 pieds (3,0 m)
Coudes à 45° (C)	1	x	3 pi (1,0 m)	3 pi (1,0 m)
Horizontal (B & F)	3	x	1 pied (0,3 m)	1 pied (1,0 m)
Vertical (E)	8	x	0,5 pied (0,15m)	1 pied (1,2 m)

Tableau 2 - Exemple de tableau pour Fig. 8

Longueur du tuyau équivalent = (10 + 3 + 1 + 1) pi = 15 pi

Si le poêle est installé dans un endroit à une altitude de 2000 pi, il est possible d'utiliser soit un tuyau de 3" ou de 4", comme vous pouvez le voir dans le tableau de sélection de tuyau ci-dessous.

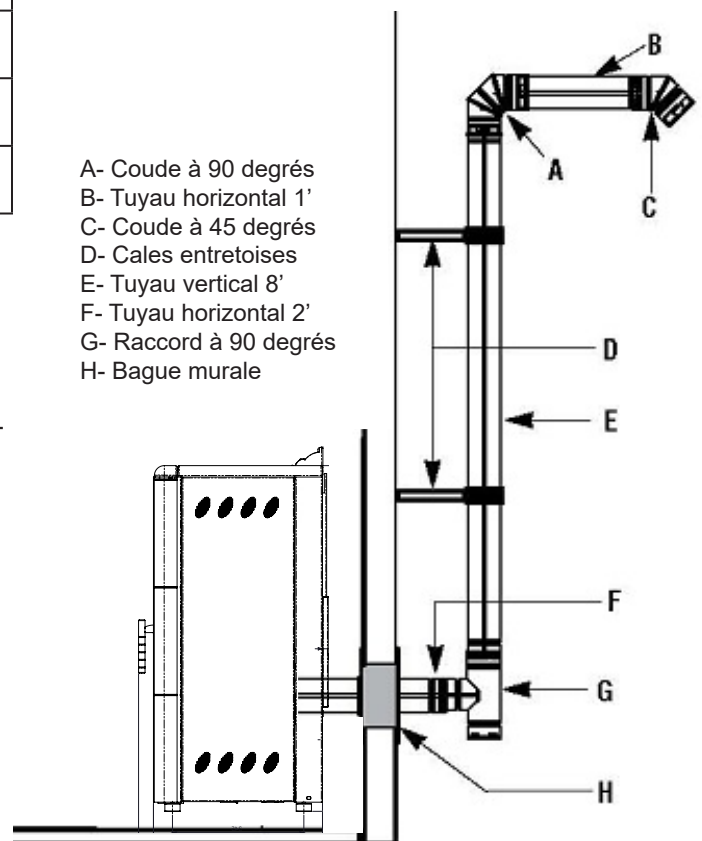
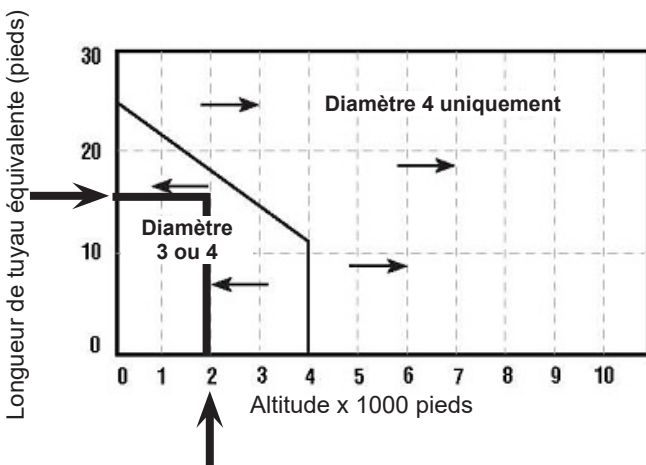


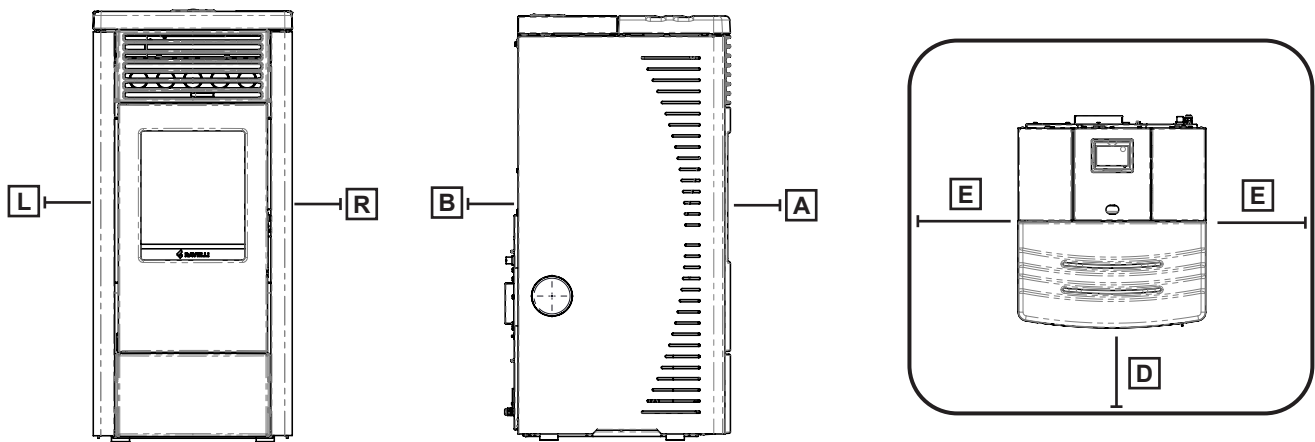
Fig. 8 - Voir exemple de schéma d'installation



Le tuyau d'évent peut avoir une longueur minimale de 2 pieds et maximale de 45 pieds.

**Distance minimale par rapport aux matières combustibles**

Pour Francesca 2015, Rv80 Ceramica, Rv100 Classic et Nicole



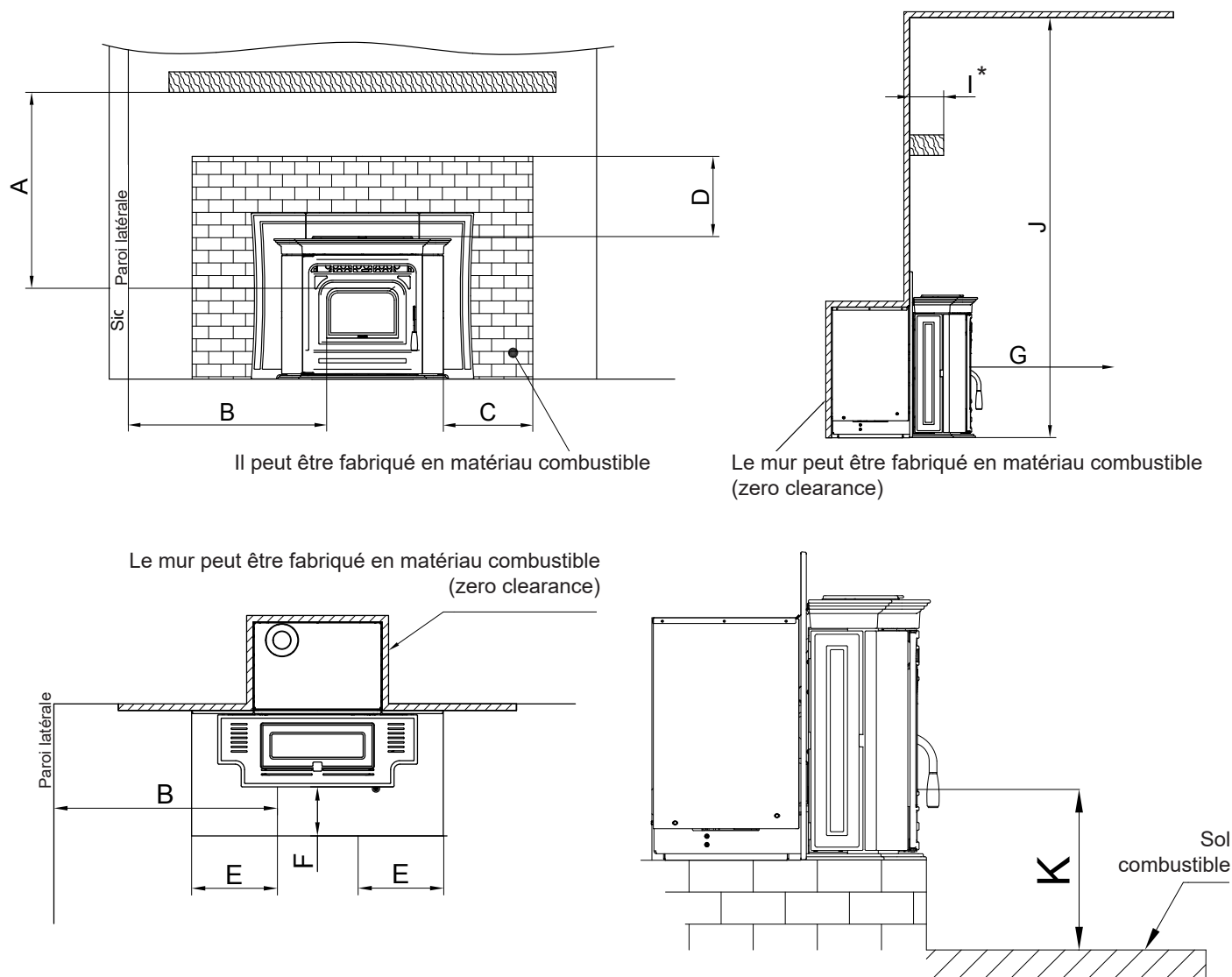
REMARQUE : Installez une ventilation aux distances spécifiées par le fabricant de la ventilation.

	INSTALLATION STANDARD					INSTALLATION DANS ALCOVE			PROTECTION DU SOL	
	Coté (du mur au poêle) (R, L)	Arrière (du mur au poêle) (B)	Avant (A)	Plafond (à partir du sol) (F)	Coin (du poêle)	Coté (du mur au poêle)	Arrière (du mur au poêle)	Plafond (à partir du sol)	Avant (D)	Coté (E)
	Pouche / mm	Pouche / mm	Pouche / mm	Pouche / mm	Pouche / mm	Pouche / mm	Pouche / mm	Pouche / mm	Pouche / mm	Pouche / mm
Francesca, Nicole, RV 80 Ceramica	4 / 102	2 / 51	40 / 1000	84 / 2134	4 / 102	6 / 152	10 / 254	57 / 1450	6 / 152	6 / 152
Rv 100 Classic	4 / 102	4 / 102	40 / 1000	84 / 2134	4 / 102	4 / 102	4 / 102	52 / 1320	6 / 152	6 / 152

Sol: combustible sol;

Protection du sol: 6 in avant e à Côté.

N.B. La protection du sol doit s'étendre sous le raccord de cheminée et 2 in (51 mm) au-delà de chaque côté.

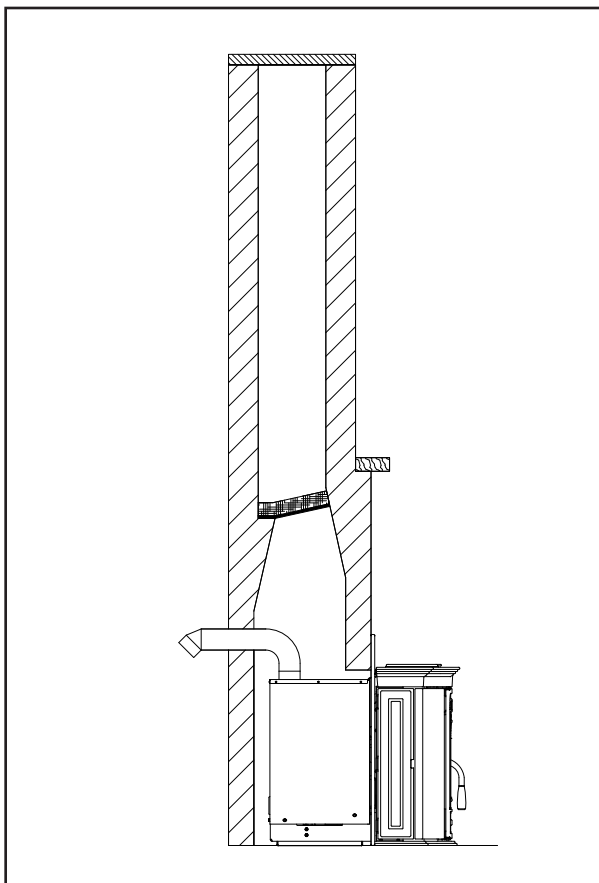
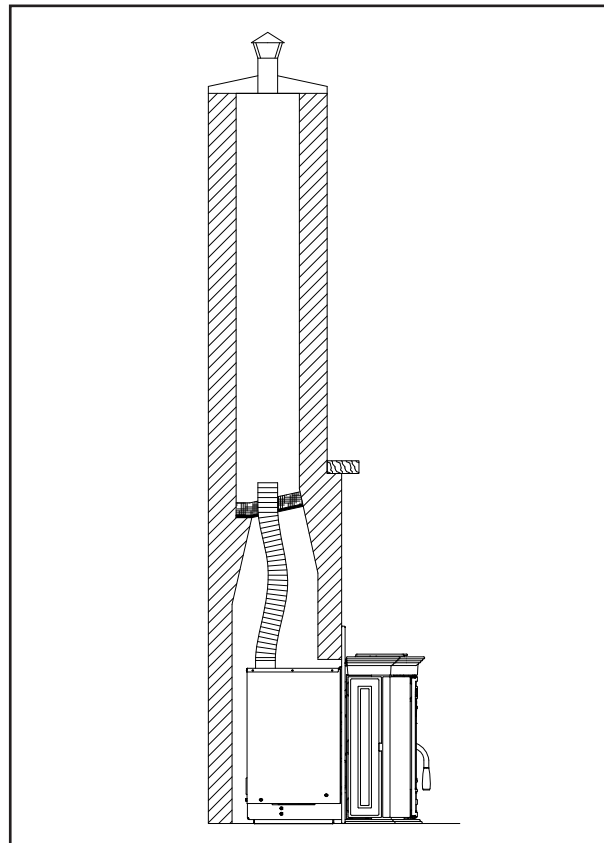
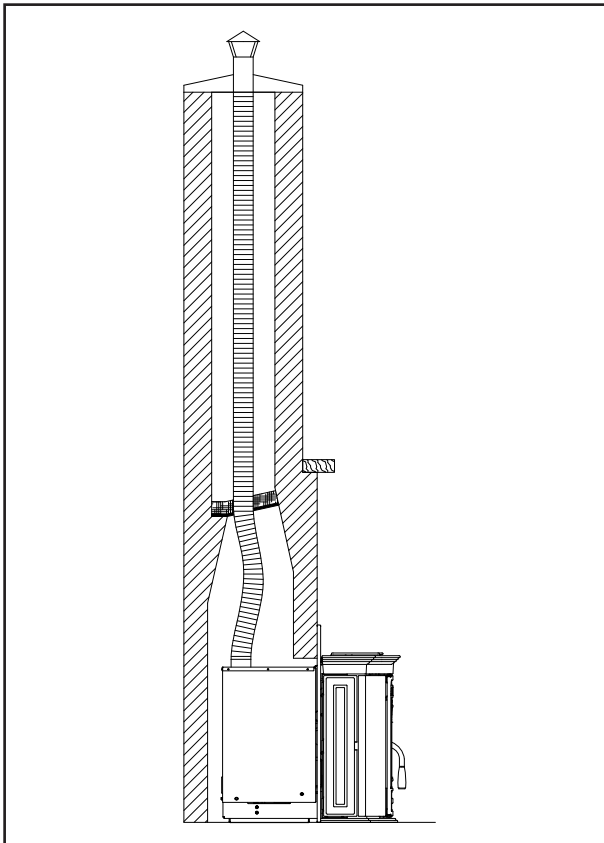
Distance minimale par rapport aux matières combustibles pour insert de cheminée à pellets (Roma)


	Unité de mesure	Roma
A = Distance par rapport au manteau	Pouce / mm	18 / 470
B = Distance par rapport aux parois latérales	Pouce / mm	15 / 381
C = Distance par rapport à la façade (côté)	Pouce / mm	0 / 0
D = Distance par rapport à la façade (dessus)	Pouce / mm	0 / 0
E = Protection du sol	Pouce / mm	6 / 152
F = Protection du sol	Pouce / mm	6 / 152
G = Distance par rapport à la partie avant	Pouce / mm	48 / 1220
I = Profondeur de manteau (*Maximale)	Pouce / mm	6 / 152
J = Plafond depuis le bas de l'unité	Pouce / mm	72 / 1830
K = sol combustible depuis le bas de la vitre	Pouce / mm	10 / 241

Le I (profondeur du manteau) est une profondeur maximale. Toutes les autres distances sont des distances minimales. Raisonnablement, si la distance A est bien supérieure au minimum requis, la profondeur I pourrait être légèrement supérieure, mais d'autres dispositions n'ont pas été testées.

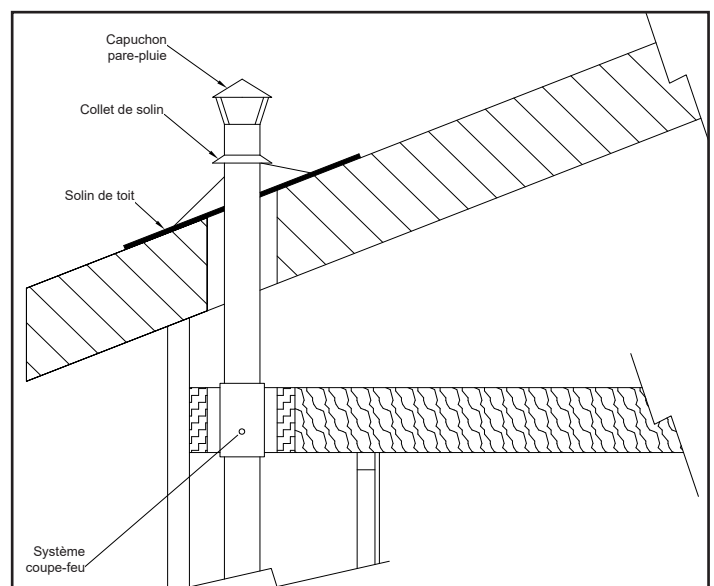


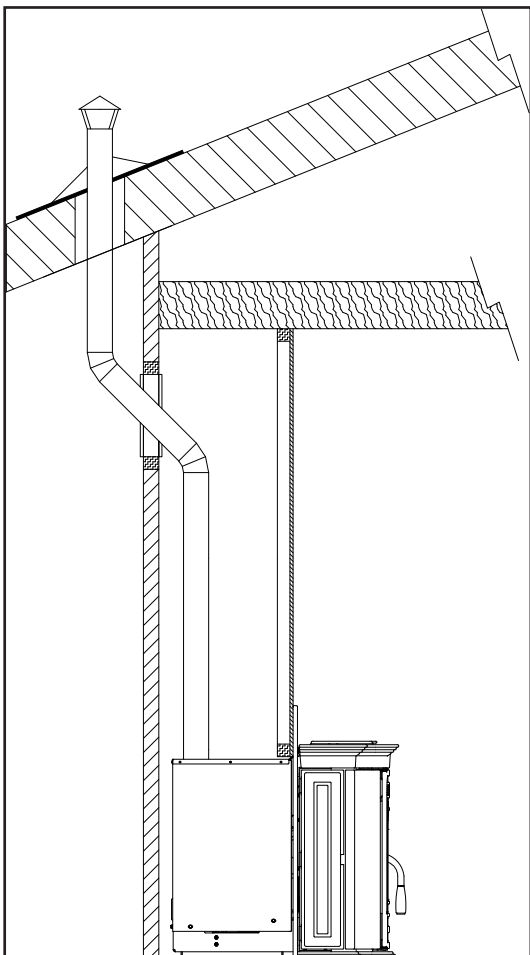
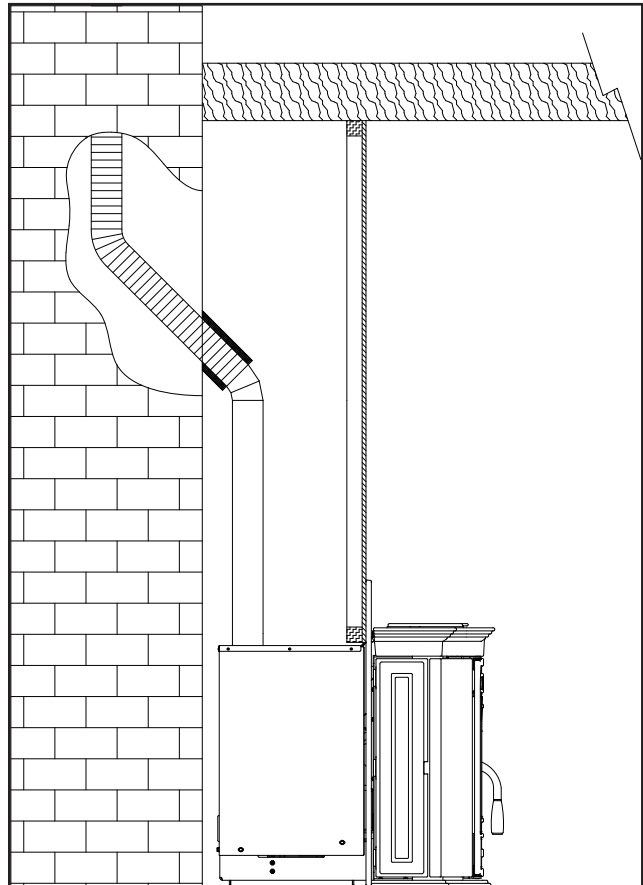
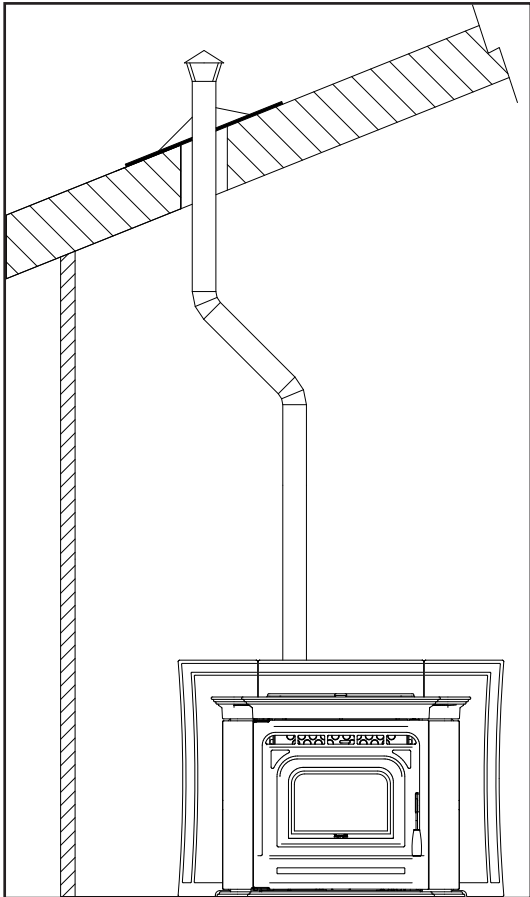
Exemples d'installation (uniquement pour insert de cheminée à pellets)



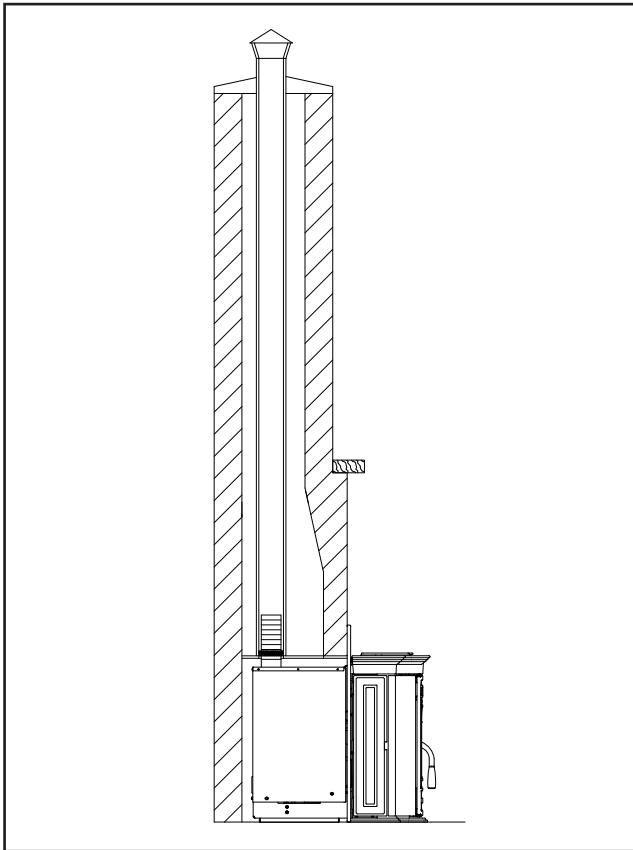
La zone occupée par le registre doit être scellée avec une plaque d'acier et une isolation non combustible sur le dessus de la plaque pour réduire les risques de condensation.

Cette cheminée n'a pas été testée avec un foyer à gaz non ventilé. Pour réduire les risques de blessure, n'installez pas un foyer à gaz non ventilé dans cette cheminée. Ne pas bloquer ou remplir les espaces d'air avec des matériaux isolants ou d'autres matériaux. N'utilisez pas un insert de cheminée ou d'autres produits non spécifiés pour cette cheminée.

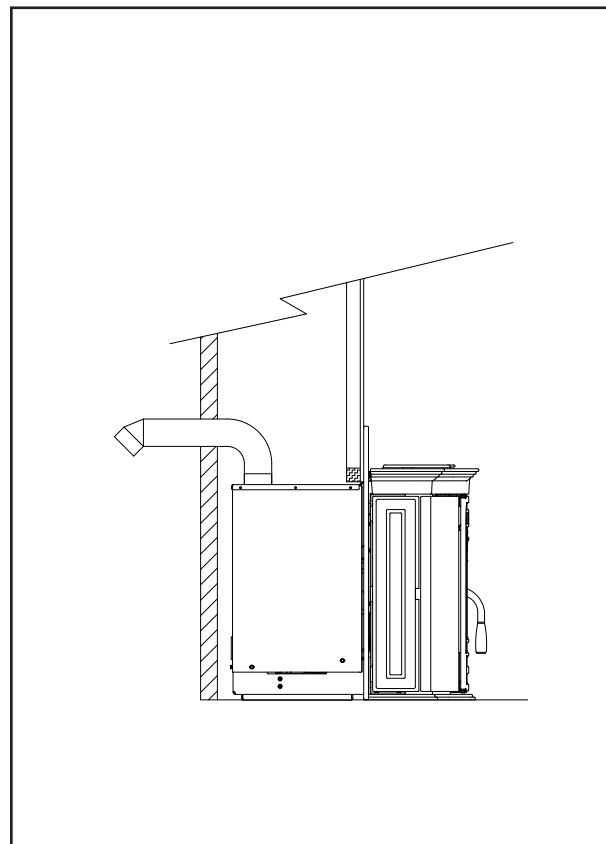
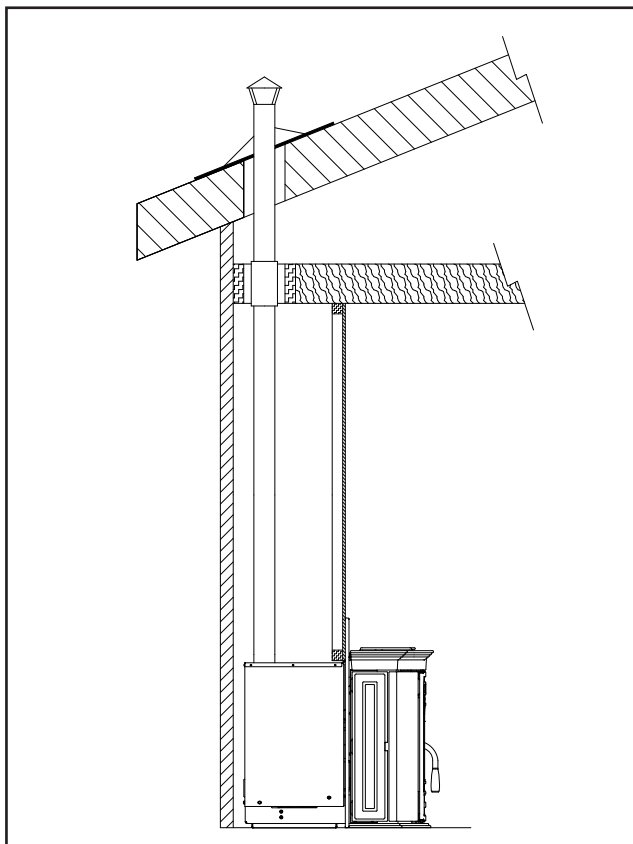




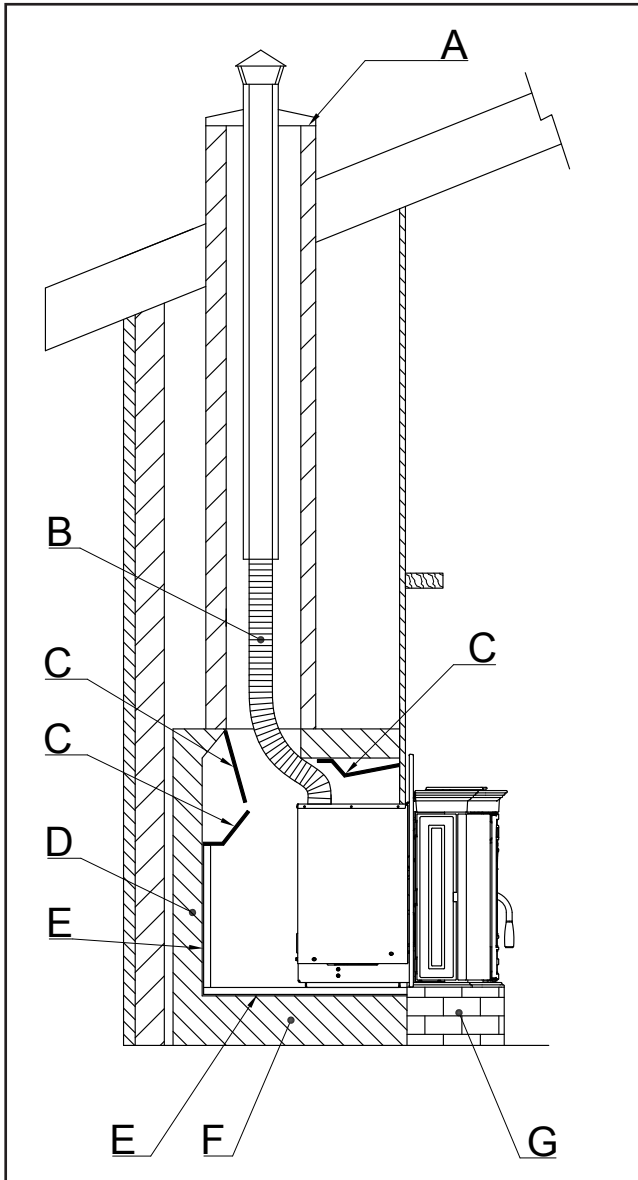
Utilisez uniquement des coudes à 45° ou 30°, n'utilisez pas de coudes à 90°.



Au Canada, cet insert de cheminée doit être installé avec une gaine de cheminée continue d'un diamètre minimum de 3", s'étendant de l'insert jusqu'en haut de la cheminée. La gaine de la cheminée doit être conforme aux exigences de la classe 3 de la norme CAN/ULC-S635, réglementant les systèmes de gaine pour les cheminées existantes de maçonnerie ou préfabriquées, ou de la norme CAN/ULC-S640 réglementant les systèmes de gaine pour les cheminées de maçonnerie nouvelles.



Cet insert à pellets convient pour une installation à dégagement zéro.
Un tuyau flexible pour la ventilation n'est pas homologué pour ces types d'installation.



A- Sceller la plaque de recouvrement (non combustible) ;

B- Section flexible ventilation « L » ;

C- Le déflecteur de fumée, le registre et les coupe-fumées peuvent être retirés s'ils sont fixés à l'aide d'attaches mécaniques ;

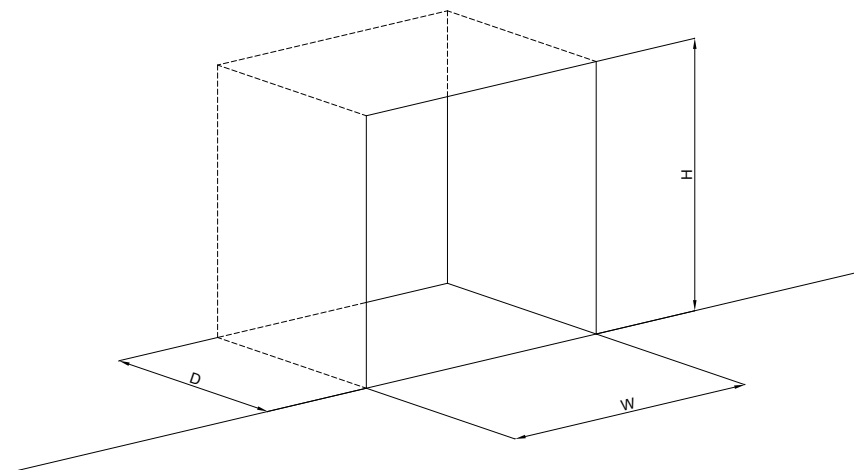
D- Les parois métalliques, les membres du châssis ou d'autres composants de la structure de la cheminée fabriquée en usine ne doivent pas être retirés ou modifiés ;

E- Les briques réfractaires peuvent être retirées ;

F- Le fond métallique de la chambre de combustion peut être retiré en laissant l'enveloppe extérieure du fond de la cheminée ;

G- Vous devez construire un support pour un insert sur cheminée surélevée.

Ouverture minimale pour la maçonnerie et la cheminée fabriquée (uniquement pour insert de cheminée à pellets)



P = 16.5" / 419 mm

I = 22.5" / 571.5 mm

H = 26" / 660.4 mm

Configurations d'installation horizontale standard



Ravelli ne recommande pas une sortie des fumées en ventouse (horizontale) dans les zones présentant des conditions environnementales particulières telles que: proximité de lacs ou de la mer, zones très froides, très venteuses, très humides, etc.

1. Localisez le positionnement approprié pour la bague murale de type « PL ». Évitez de couper les poteaux muraux lors de l'installation de votre tuyau. Utilisez une scie sauteuse ou scie à guichet pour couper le bon diamètre de trou à travers le mur pour installer la bague murale. Faites preuve d'une extrême vigilance pour éviter de couper dans des lignes électriques situées à l'intérieur des murs de votre maison.

La taille du trou dépend de la marque de ventilation de pellets que vous utilisez. Installez la bague murale dans le trou.

2. TOUS LES RACCORDS DE TUYAUX EMBOÎTES AU SEIN DE LA PIÈCE DOIVENT ÊTRE ETANCHEIFIÉS AVEC DU SILICONE RTV HAUTE TEMPÉRATURE AVEC UN MINIMUM DE 3 FIXATIONS PAR RACCORDS; Positionnez le poêle à environ 12" (305 mm) du mur sur l'assise de plancher. Poussez le tuyau « PL » à travers la bague murale de type « PL ». Écrasez une perle de silicone haute température (RTV) autour de l'extrémité de la section usinée du raccord de tuyau 3" (76 mm) sur l'arrière du poêle. Poussez fermement sur une section du tuyau « PL » jusqu'à ce que la gaine de tuyau intérieure appuie dans la perle du mastic RTV.

3. Poussez le poêle avec le tuyau fixé vers le mur (le tuyau traversera la bague murale). Ne positionnez l'arrière du poêle à moins de 2" (51 mm) du mur.

4. Installez le coude à 45 degrés de type « PL » avec un écran anti-rongeurs ou un bouchon (recommandé) sur l'extrémité extérieure du tuyau. L'écran anti-rongeurs doit être composé d'une maille qui soit pas inférieure à 1/2" (13 mm) et peut se retrouver bouché avec de la suie et des cendres si vous le laissez sans surveillance pendant la saison de combustion.

REMARQUE : L'extrémité du tuyau d'échappement doit dépasser de minimum 12" (305 mm) de l'extérieur du bâtiment.

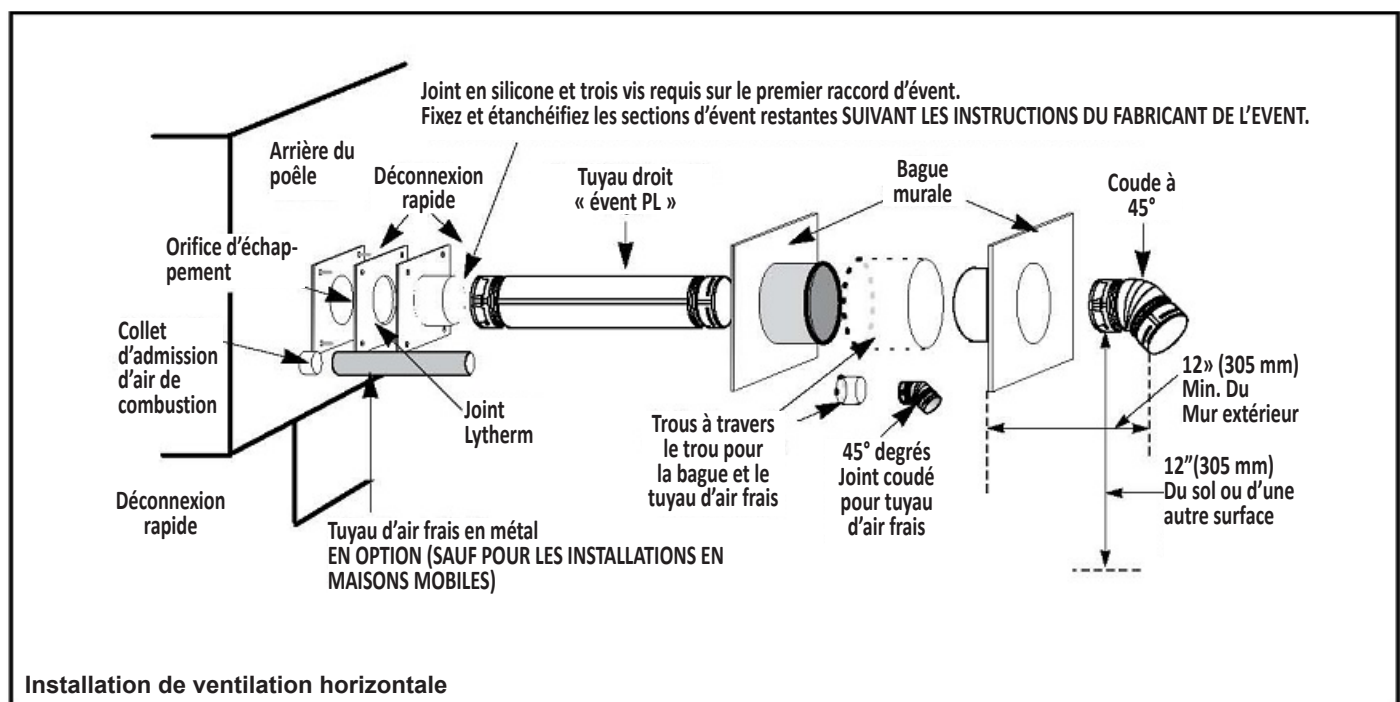
5. Si l'installation inclut une source d'air de combustion extérieur ; coupez un trou séparé à travers le mur pour le tuyau d'air frais. Utilisez un tuyau en acier inoxydable ou galvanisé pour le conduit. La taille minimale pour le conduit doit être inférieure à 50 % de la section transversale de la cheminée. Raccordez le tuyau d'air extérieur à l'entrée d'air sur le poêle.

Ce tuyau doit se terminer par un coude à 45 degrés ou un cache.

REMARQUES : L'air de combustion peut également provenir de l'espace du vide sanitaire sous la maison.

Tous les joints des raccords de tuyaux doivent être fixés avec au moins trois vis. En cas de ventilation horizontale, les joints doivent être étanches aux gaz (étanches à l'air, raccordement étanche) d'une manière identique à celle indiquée sur cette page (voir instruction n°2).

Installez une ventilation aux distances spécifiées par le fabricant de la ventilation.



Espace minimal 3" (75 mm) entre le mur et le tuyau. Si vous ventilez sur le mur le plus éloigné, le tuyau de ventilation doit maintenir une distance de 3" parallèle à l'autre mur.

Illustration Vue de dessus

Wall

Wall

Remarques : Il n'est pas recommandé de terminer la ventilation d'échappement sur le côté du vent prédominant de la maison.

OUI

Courbe à travers le mur d'angle

Remarques : La pose horizontale du tuyau nécessite une hausse 1/4" (7 mm) par pied.

Extérieur

Mur

6" (152 mm) Minimum

Coude à 45 degrés

12" (305 mm) minimum du mur extérieur

12" (305 mm) du sol ou d'une autre surface

Protecteur de plancher/Protection du sol

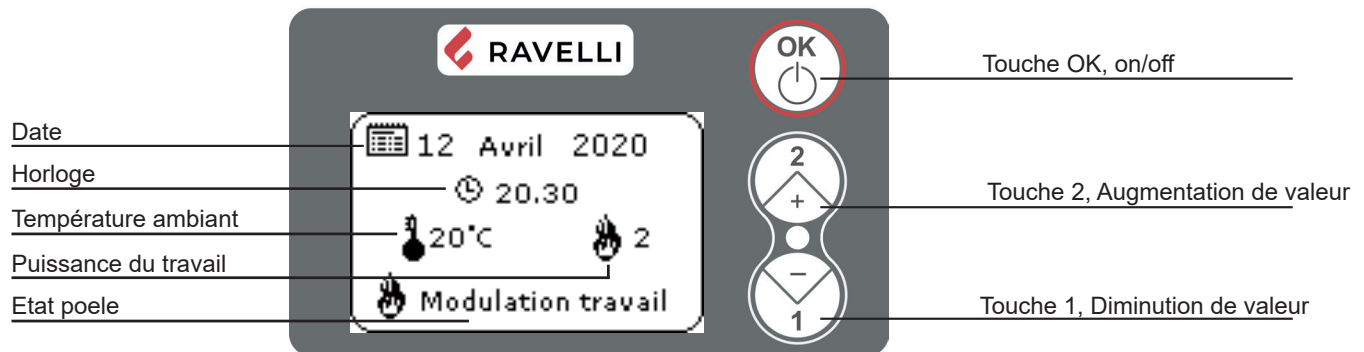
OUI

Parallèle à travers le mur d'angle



DESCRIPTION DES COMMANDES ET SYMBOLES DANS L'AFFICHEUR

Le display du portable se présente comme de suite (conditions de Home):



Touche OK : sur la page-écran Home, une pression prolongée permet d'allumer/éteindre l'appareil ou de réinitialiser les alarmes ; une pression brève permet d'accéder au menu

Touche "1" : touche d'accès au « Set ambiant » et régulation (diminution de valeur)

Touche "2" : touche d'accès au « Set puissance » et régulation (augmentation de valeur)



La première pression sur n'importe quelle touche avec le display actif allume son rétro-éclairage, en le considérant pas comme un commande.

PROCÉDURES D'UTILISATION



En cas d'incendie de la sortie de toit, appeler immédiatement les Sapeurs Pompiers.

Vérifications avant l'allumage



Le contenu de ce manuel d'instructions ait été lu et parfaitement bien compris;

Avant d'allumer le poêle, il faut s'en assurer:

- la trémie à pellets est chargée;
- la chambre de combustion est propre;
- la fermeture hermétique de la porte coupe-feu et le tiroir à cendres fonctionnent correctement;
- la prise électrique est correctement branchée;
- tous les éléments susceptibles de brûler (instructions, étiquettes adhésives diverses) ont été retirés;
- Le brasero, s'il est amovible, est correctement positionné dans son siège.



Pendant les premières heures d'utilisation, il se peut que les peintures utilisées pour la finition du poêle dégagent une odeur désagréable. Il se peut que vous sentiez aussi l'odeur typique des pièces métalliques soumises aux températures élevées. Veiller à ce qu'un renouvellement d'air suffisant soit garanti dans la pièce. Inévitables, ces désagréments vont disparaître après les premières heures de fonctionnement. Pour minimiser ces désagréments, laisser le poêle allumé quelques heures à basse puissance et au début, ne pas surcharger en évitant les cycles lourds de chauffage-refroidissement.



Pendant l'allumage initial, la peinture termine son séchage et se durcit. Ainsi, pour ne pas les endommager, il est déconseillé de toucher les surfaces peintes du poêle.

Chargement de la vis sans fin

Avant d'effectuer le premier allumage du poêle, à chaque fois que le poêle est en état d'alarme « 06 - Granulés épuisés » et, en règle générale, à chaque fois que la trémie est complètement vide, il faut effectuer le chargement initial de la vis sans fin.

Cette phase sert à remplir le système de chargement des granulés (le système qui transporte les granulés du réservoir au brasier) de manière à ce qu'au moment de l'allumage, les granulés soient prêts à être chargés dans le brasier et que le poêle puisse ainsi ensuite s'allumer. Si les opérations de chargement de la vis sans fin ne sont pas effectuées, il se peut qu'il ait des épisodes de défaut d'allumage du poêle.

Pour effectuer le chargement de la vis sans fin, suivre les instructions fournies dans le paragraphe « Menu Etat poele ».




Après avoir chargé la tarière et avant d'allumer le poêle, n'oubliez pas de vider le brasero et de vérifier qu'il est propre. Ne jamais vider le brasero à l'intérieur de la trémie.



Après toute opération d'entretien, s'assurer que le brasier soit placé correctement dans son logement.

Allumer et éteindre l'appareil

A partir de l'écran "Home", il est possible d'allumer et d'éteindre le poêle en maintenant le bouton OK  enfoncé sur l'appareil pendant quelques secondes. Un signal acoustique vous avertira que l'appareil est allumé ou éteint.

! N'éteignez pas le chauffage en débranchant la fiche de la prise murale.

📌 L'affichage du message « REGLAGE RDS » indique que la procédure initiale de test et de réglage initial des paramètres n'a pas été effectuée correctement. Cette indication n'implique pas le blocage du poêle (voir la section « Pop-up de signalisation »).

Que faire en cas d'alarme "Echec allumage"

Si le système ne détecte pas l'allumage de la flamme dans le délai prédéfini, le fonctionnement est bloqué avec l'alarme « Echec allumage ».

Avant de rallumer le poêle, vérifiez qu'il y ait des granulés dans la trémie, que la porte et le compartiment du tiroir à cendre soient fermés, qu'il n'y ait pas d'obstructions du système d'entrée de l'air comburant et surtout, sur les modèles sans brasier autonettoyant, que le brasier soit vide, propre et correctement positionné. Si le problème persiste, il peut être dû à un problème technique (bougie d'allumage, réglages, etc.), nous vous prions donc de contacter un CAT Ravelli.

! L'accumulation de granulés non-brûlés dans le brasier après un défaut d'allumage doit être éliminée avant de procéder à un nouvel allumage.

! Le brasier peut être très chaud: risque de brûlure!

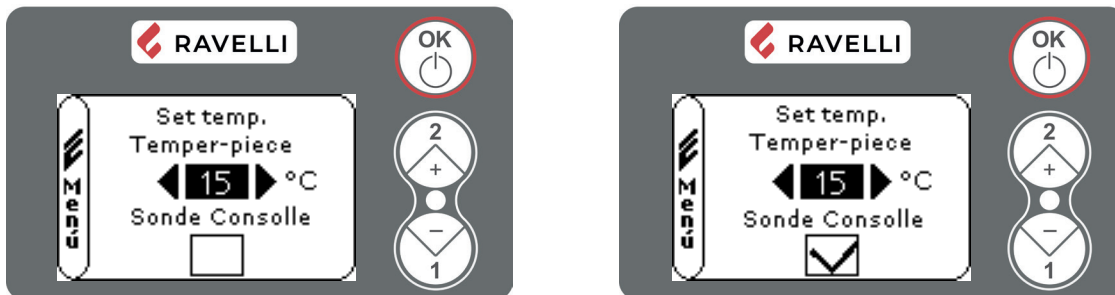
! Ne jamais vider le brasero à l'intérieur de la trémie.

Programmation de la température ambiante

Les modalités de fonctionnement du poêle avec thermostat ambiant activé, se subdivisent en 3 typologies:

- Avec sonde ambiante en dotation, positionnée derrière du poêle;
- Avec sonde ambiante intégrée dans l'afficheur (Utilisation conseillée seulement avec écran monté au mur);
- Avec thermostat externe (pas en dotation)

En appuyant sur la touche 1 depuis la page-écran « Home », on accède à la page de configuration de la température ambiante



Configurer la température voulue à l'aide des touches 1 et 2. Les valeurs pouvant être sélectionnées sont : EXT, de 7 °C à 40 °C (ou de 44 ° F à 104 ° F), MAN. Sélectionner la valeur EXT pour utiliser le thermostat externe et MAN pour faire fonctionner le poêle à puissance constante.

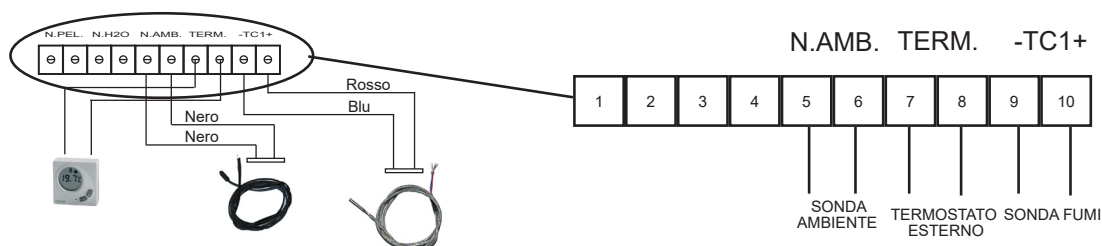
Pour retourner directement à la page-écran « Home », appuyer simultanément sur les touches 1 et 2, ou bien appuyer sur OK pour passer à « Sonde console ».

L'activation de la fonction « Sonde console » active la lecture de la température ambiante par la sonde d'ambiance intégrée dans l'écran. Activer la fonction avec la touche 2 et la désactiver avec la touche 1. Pour retourner à la page-écran Home, appuyer sur OK

Dans le cas où on utilise un thermostat externe, correctement connecté à la carte électronique comme montrée dans le schéma électrique, dans l'afficheur ne sera plus visualisée la température ambiante mais l'écrite T ON (si le contact est fermé), ou T OFF (si le contact est ouvert). Pour utiliser le thermostat externe, la «sonde console» doit être désactivée.

La température ambiante sera réglée directement par le thermostat externe.

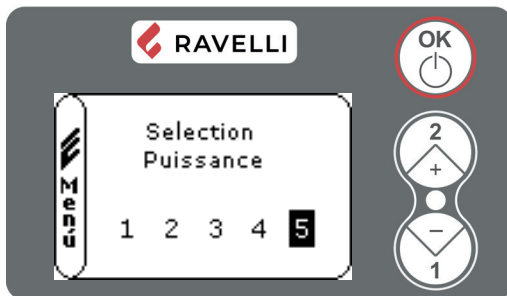
Lorsque la température réglée sur le thermostat est atteinte, le message MODULATION TRAVAIL apparaît sur l'afficheur; dans ce cas, le poêle minimisera la consommation de pellets en réduisant au minimum la puissance de chauffage. Si le mode CLIMA CONFORT est activé, le poêle effectuera la phase d'arrêt automatique et de rallumage.



📌 Il est conseillé un thermostat externe avec OFF-SET de au moins 3°C si on veut utiliser le COMFORT CLIMA.

Programmation puissance du travail

Pour modifier la puissance du travail, appuyer la touche 2 pour entrer dans le menu dédié et avec les touches 1 et 2 régler la puissance désirée de 1 à 5 et confirmer avec la touche OK. En augmentant la puissance, augmentera aussi la consommation des granulés de bois et la vitesse de la ventilation du échangeur.



LES PHASES DE FONCTIONNEMENT DE L'APPAREIL

Séquence des phases d'allumage

Lors de la phase d'allumage, les messages suivants s'affichent à l'écran:

- ALLUMAGE: phase de chargement des granulés dans le brasier et de chauffage de la bougie d'allumage (temps d'attente variable selon les paramètres d'usine)
- ATTEINTE FLAMME: phase d'attente d'allumage de la flamme (temps d'attente variable selon les paramètres d'usine)
- FLAMME PRÉSENTE: phase de développement et de stabilisation de la combustion (temps d'attente variable selon les paramètres d'usine)
- TRAVAIL: mode de fonctionnement normal, en fonction des configurations choisies

Si la commande d'allumage est donnée alors que le poêle est encore chaud, c'est-à-dire en NETTOYAGE FINAL, le poêle reste en phase d'ATTENTE/REDÉMARRAGE pendant quelques minutes, puis il se rallume en mode automatique (ALLUMAGE REDÉMAR.).

La modulation

Pendant la phase de travail, le but de l'appareil est celui d'atteindre le réglage de la température ambiante/eau chaudière demandée par l'utilisateur, quand cette condition est remplie, le poêle passe en modalité MODULE, phase pendant laquelle la consommation de combustible est minime.

Description des fonctions au menu

Pour accéder au menu depuis la page-écran « Home », appuyer sur le bouton OK (brève pression).

Pour parcourir la liste des menus, utiliser les deux touches 1 et 2, puis confirmer avec OK pour accéder aux sous-menus.

Ensuite, pour retourner à la page-écran « Home », appuyer simultanément sur les touches 1 et 2. Pour retourner au menu précédent, appuyer sur OK (pression prolongée).

Le poêle est doté de plusieurs fonctions, disponibles dans les singuliers menu de programmation. Certaines de ces menus sont accessibles pour l'utilisateur, autres sont protégés par un mot de passe, pour cela sont accessibles seulement par le Service Après Vente (S.A.V.).



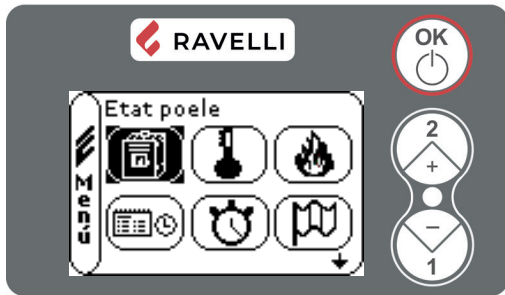
- Menu UTILISATEUR
- Menu RÉGULATION RDS
- Menu TARAGES USINES
- Menu PARAMETRE STANDARD



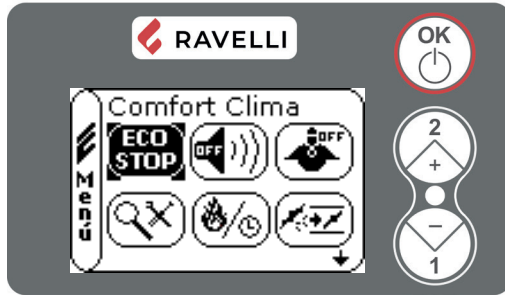
Les menus RÉGULATION RDS, TARAGES USINE et PARAMÈTRE STANDARD sont protégés par un mot de passe d'accès. La modification des paramètres dans ces menus est susceptible de compromettre le fonctionnement et la sécurité du poêle. Le cas échéant, la garantie déchoit.



Les sous-menus du MENU UTILISATEUR (l'unique des trois menu accessible par l'utilisateur) sont les suivants:



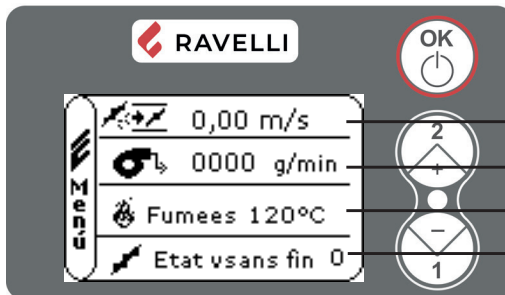
- Menu ETAT POÊLE
- Menu SET AMBIANTE
- Menu REGULAT PUISSANCE
- Menu HORLOGE
- Menu TIMER
- Menu LANGUE



- Menu COMFORT CLIMA
- Modalità SILENCE
- Modalità SELF CONTROL SYSTEM
- Menu VOIR TARAGES
- Menu VOIR HEURES TRAV
- Menu SET AIR/PELLET

Menu ETAT POELE

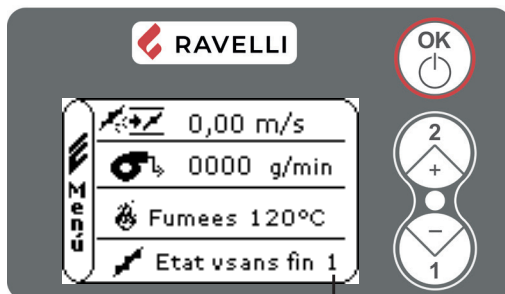
Dans ce menu on pourra vérifier le correct fonctionnement des composants les plus importants du poêle. Ce qui suit est une liste de vraies données de poêle utiles pour le service d'assistance pendant les phases de contrôle.



- Lecture actuelle du RDS (m/s)
- Vitesse actuelle de l'extracteur de fumée (rpm)
- Température de la fumée (°C)
- Etat vis sans fin
- SET** Valeur de consigne RDS (m/s)
- DF** Température de la sonde froide RDS (°C)
- DR** Température de la sonde chaude RDS (°C)
- SK** Température de la carte électronique (°C)

Pour passer à la deuxième page-écran, appuyer sur la touche 1.

À partir de la première page-écran, il est possible d'activer le chargement initial de la vis sans fin en appuyant sur la touche 2. La valeur État v. sans fin deviendra 1.



La vis sans fin est allumée

Le chargement initial s'interrompra automatiquement après un temps prédéfini; pour l'interrompre avant, appuyer sur la touche 2.

Répéter l'opération plusieurs fois jusqu'au moment que les granulés tombent dans le brasier. On ne peut effectuer cette opération que quand le poêle est en état OFF.

Menu SET AMBIANTE


Pour modifier la programmation faire référence au paragraphe "Programmation de la température ambiante"

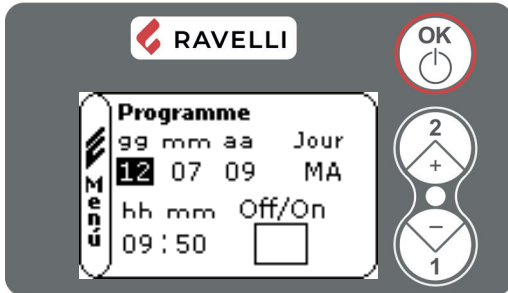
Menu REGULAT PUISSANCE


Pour modifier la programmation faire référence au paragraphe "Programmation puissance du travail"

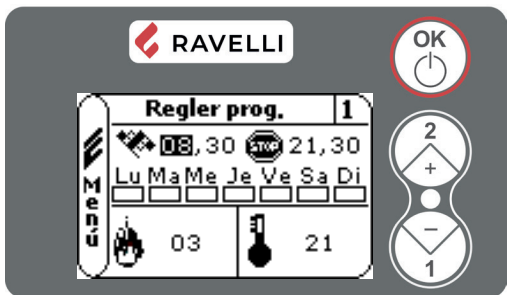
Menu HORLOGE


Pour modifier les programmations utiliser les touches 1 et 2 et à chaque pression de la touche OK on confirme la donnée et on passe au suivante. En activant le petit carreau (FLAG) ON/OFF, on habilite la fonctionne chrono.

A la dernière confirmation avec OK toutes les programmations seront sauvés et on retourne automatiquement dans l'écran des icônes.


Menu TIMER


Avec la fonction du chrono thermostat il est possible de programmer pour chaque jour de la semaine l'allumage et l'éteint dans 4 intervalles temporels indépendants. Pour activer le TIMER, consulter les indications fournies dans le menu Horloge.



1 Numéro du programme TIMER



START : horaire d'allumage



STOP : horaire d'éteint



JOUR : jours dans lesquels on désire activer les programmes



PUISSANCE : puissance désirée au moment d'allumage du poêle



TEMPERATURE : température idéale qu'on veut atteindre

Sur les poêles canalisés, il est possible de configurer les températures de chaque pièce :

F (frontal) température de la pièce où le poêle est installé

R (Rear, canalisation simple) température de la pièce chauffée par la canalisation

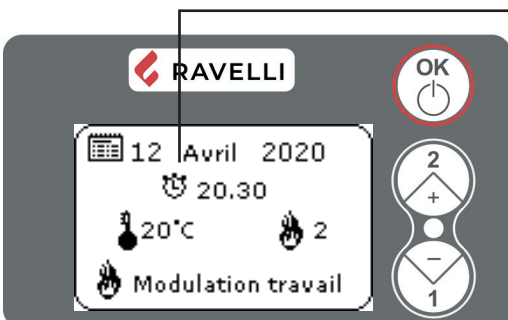
RL et RR (Rear Left et Rear Right pour canalisation double)

Il est également possible de configurer les valeurs EXT (fonctionnement avec thermostat externe) et MAN (fonctionnement à pression constante)

Pour choisir la programmation à effectuer, utiliser les touches 1 et 2 ; confirmer avec OK.

Chaque paramètre peut être modifié à l'aide des touches 1 et 2 et à chaque fois que vous appuyez sur OK, les données sont confirmées et vous passez au suivant.

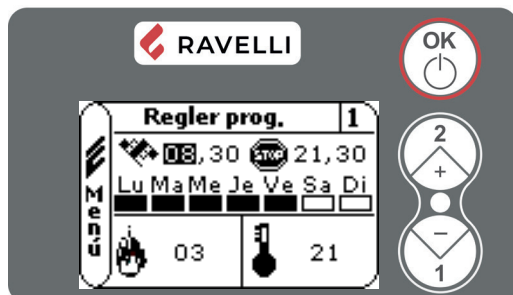
A la dernière confirmation avec OK toutes les programmations seront sauvés et on retourne automatiquement dans l'écran des icônes.



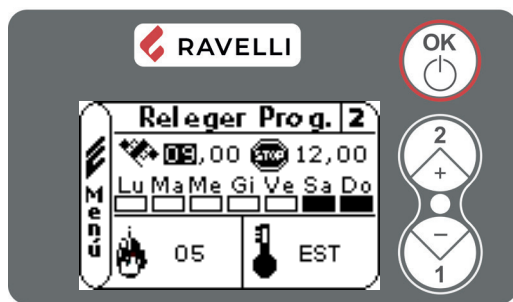
Le symbole indiqué indique que la fonction TIMER est active. Il est cependant possible de programmer le chrono même s'il est désactivé. Pour le faire fonctionner, reportez-vous au chapitre dédié au réglage de l'horloge.

Description

Description	Valeurs programmables
START	De OFF à 23:50 à steps de 10'
STOP	De OFF à 23:50 à steps de 10'
JOURS	Entre on/off pour les jours de 1 à 7
PUISSANCE	De 01 à 05
SET AMB	De EST à MAN

Exemple


Jours d'activation: du lundi au vendredi
 Allumage à 8h30
 Extinction à 21h30
 Puissance: 3
 Température ambiante: 21°C



Jours d'activation: samedi et dimanche
 Allumage à 9h00
 Extinction à 12h00
 Puissance: 5
 Température ambiante: régulé par thermostat externe

La fonction Comfort Clima fonctionne également lorsque le crono est activé.

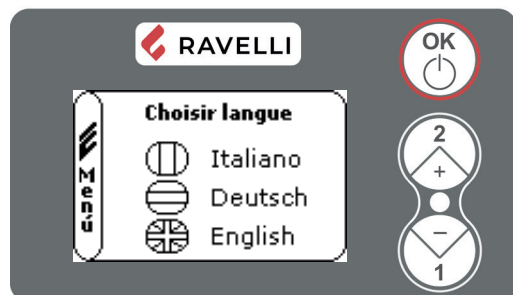


Il est nécessaire de vérifier qu'après chaque arrêt automatique, le brasier est propre afin de garantir un allumage automatique correct.

Menu LANGUE


Pour sélectionner la langue, utilisez les touches 1 et 2.

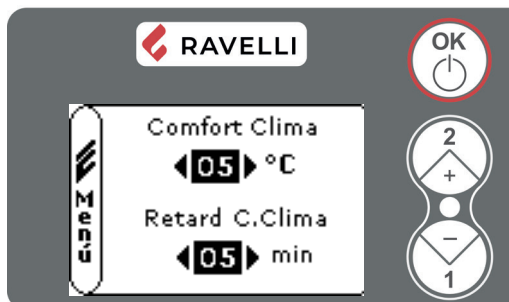
A la dernière confirmation avec OK toutes les programmations seront sauvés et on retourne automatiquement dans l'écran des icônes.



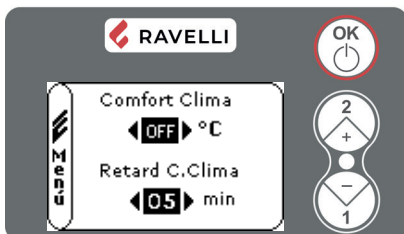
Menu COMFORT CLIMA

Pour modifier les programmations utiliser les touches 1 et 2 et à chaque pression de la touche OK on confirme la donnée et on passe au suivante.

A la dernière confirmation avec OK toutes les programmations seront sauvés et on retourne automatiquement dans l'écran des icônes.

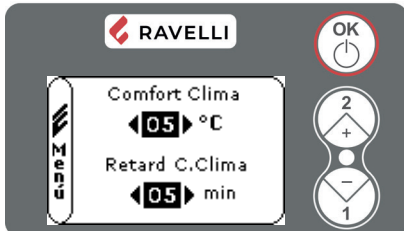


L'activation de cette fonction permet au poêle, une fois atteinte la température ambiante/eau chaudière voulue, chargement de pellet en activant la phase de modulation. Successivement le poêle vérifie que la température soit maintenue pendant une période de temps établi (RETARD C. CLIMA), et si cela se produit, il passe automatiquement en extinction, en montrant sur l'afficheur l'inscription ECO STOP. Le poêle se rallume quand la température descend en-dessous d'un seuil configuré (COMFORT CLIMA).

Exemple


Pour activer la fonction, régler la valeur COMFORT CLIMA différente de OFF à l'aide des touches 1 et 2. Confirmer par OK.

Réglez le temps pendant lequel le poêle doit rester en MODULATION TRAVAIL, avant de passer à ECO STOP (par défaut 4').



La valeur programmée (dans ce cas 5°C) a activé la fonction « Comfort Clima ».

FONCTIONNEMENT :

la valeur règle la température de rallumage du poêle.

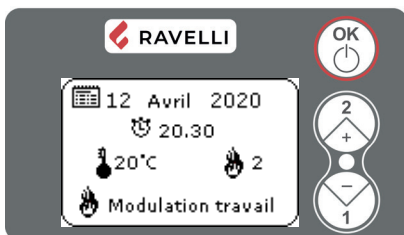
EXEMPLE

- réglage température ambiante programmé sur 21°C

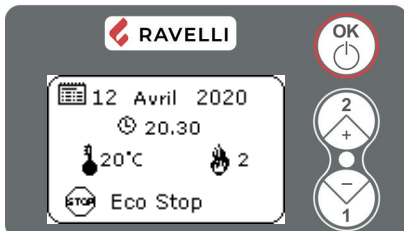
- valeur de « confort clima » programmée sur 5°C :

Avec ce réglage le poêle s'éteindra dès que la température arrivera à 21°C, et il se rallumera quand la température ambiante sera de 15°C (21°C - 5-0,5 = 15).

Le display affichera les chaînes de caractères suivantes en séquence :



La phase de modulation est atteinte, car la température du réglage température ambiante a été atteinte. Si la température est maintenue pendant environ "RETARD COMFORT CLIMA", le poêle activera la phase d'extinction.



Dès que la phase d'extinction sera terminée, l'afficheur visualisera ECO STOP. Le poêle restera dans cet état jusqu'à ce que la température descende jusqu'à 15°C, seulement alors la phase d'allumage recommencera.



Le fonctionnement du poêle en modalité COMFORT CLIMA peut lancer la phase d'allumage et d'extinction plusieurs fois pendant la journée; cela peut finir par compromettre la durée de vie de la résistance pour l'allumage automatique du poêle.

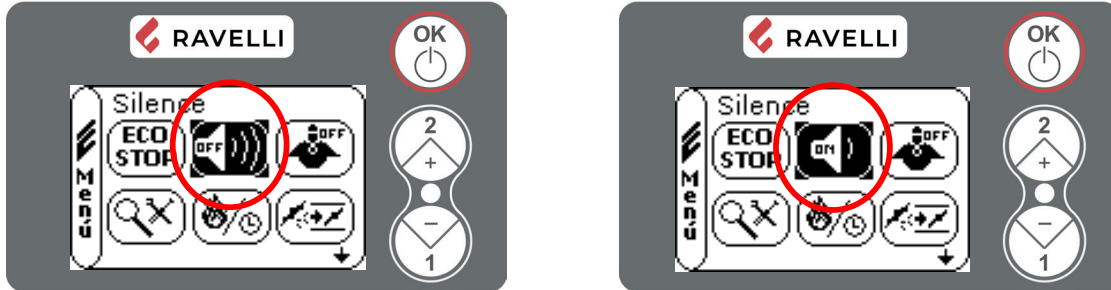


Quand on utilise cette modalité, il faut vérifier qu'après chaque extinction automatique, le brasier reste toujours bien propre, de façon à garantir un allumage automatique correct.

Modalité SILENCE

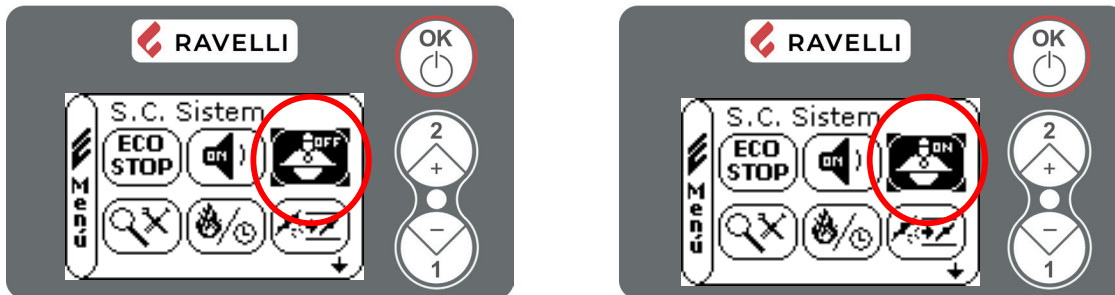
Habiliter et désabiliter la fonction en utilisant la touche OK.

La modalité SILENCE a été étudiée pour diminuer le bruit du échangeur ambiant pendant la phase de travail. Il s'agit d'une réduction pourcentage de la vitesse de la ventilation ambiant en toutes les 5 puissance de travail. Il a été conçu pour être utilisé en particulier pendant la nuit.

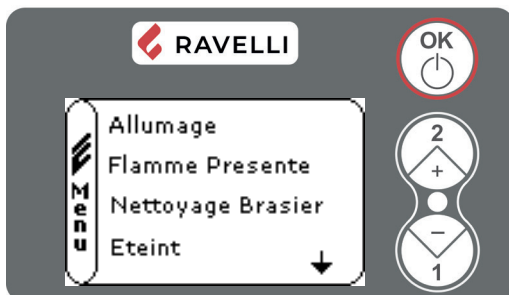

Modalité SELF CONTROL SYSTEM (S.C.S)

Habiliter et désabiliter la fonction en utilisant la touche OK.

La modalité SELF CONTROL SYSTEM (S.C.S.) a été étudiée pour permettre au poêle de reconnaître plus rapidement une éventuelle anomalie qui s'est vérifiée. Il est conseillé de l'activer surtout dans le cas où on n'est pas près du poêle pendant son fonctionnement.


Menu VOIR TARAGES

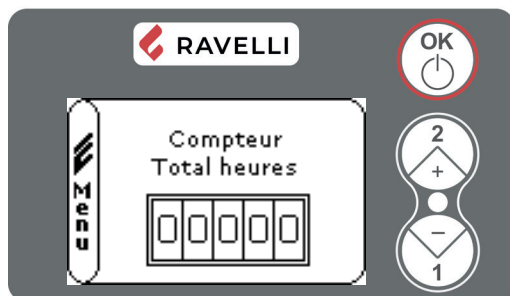
Dans ce menu on pourra vérifier les valeurs des paramètres dans le programmateur électronique.



Pour se déplacer dans la liste des paramètres utiliser les touches 1 et 2. Pour afficher les paramètres, appuyer sur OK.

Menu VOIR HEURES TRAV

Dans la voix VOIR HEURES TRAVAIL on peut trouver les heures de travail totales, partielles et un compteur du numéro d'allumages du poêle. Ce menu est utilisé par le S.A.V. pour évaluer les heures totales de travail du poêle pendant la première année et la nécessité d'effectuer un nettoyage (« heures service »).



Pour se déplacer dans les différents compteurs (heures totales, heures partielles, numéro d'allumages) utiliser les touches 1 et 2.

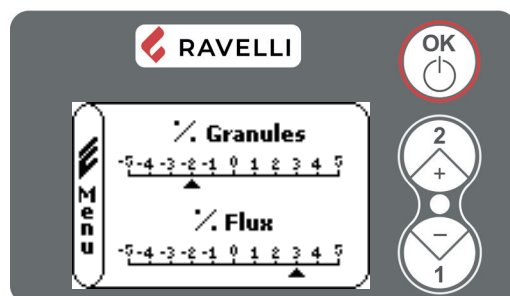
Menu SET AIR/PELLET

Le réglage du mélange PELLET-FLUX permet d'ajuster la combustion en faisant varier la quantité de pellets chargés dans le brasero et/ou la quantité d'air. En fait, de par leur nature, les granulés varient en taille et en composition : même les sacs de granulés d'une même marque peuvent avoir des caractéristiques différentes.

En cas de combustion non optimale, faites varier le paramètre de débit pour ajuster l'air de combustion. Si la seule régulation de l'air n'est pas suffisante, il peut également être nécessaire de modifier le paramètre de la pastille.



La réglementation de la combustion est une opération qui exige beaucoup d'expérience. Il est conseillé de contacter un centre de service agréé pour calibrer le poêle de manière appropriée.



On accède à la régulation du mélange tirage/granulés. Pour modifier le pourcentage utiliser les touches 1 et 2, pour passer de la régulation de la quantité des granulés à la régulation du flux d'air en entrée utiliser la touche OK

A la dernière confirmation avec OK toutes les programmations seront sauvés et on retourne automatiquement dans l'écran des icônes.

Heures SERVICE

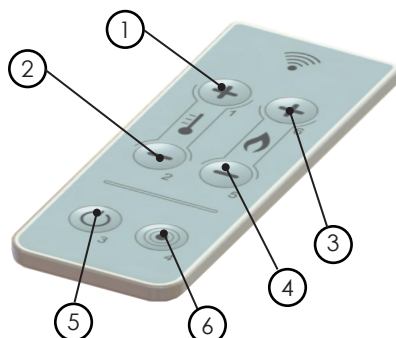
Tous nos modèles nécessitent, au-delà d'un nettoyage ordinaire, d'un nettoyage extraordinaire à effectuer avec l'aide d'un installateur (agréé par Ravelli).

Au moment de l'installation du poêle l'opérateur programmera un numéro d'heures travail convenable au model choisi.

A l'échoir de ce temps dans l'afficheur apparaîtra le message « HEURES SERVICE » suivi par une signalisation acoustique. A l'apparition de ce message contacter l'installateur pour effectuer un nettoyage extraordinaire du poêle. Si le nettoyage mentionné n'est pas effectué, le message sera visualisé à chaque allumage sans l'arrêt du fonctionnement du poêle.

La télécommande

Télécommande à infrarouges pour le contrôle à distance



• **1 - 2 Régulation température:** permet de programmer la valeur de la température ambiante désirée de un minimum de 6°C à un maximum de 40°C (ou de 44 ° F à 104 ° F).

• **3 - 4 Régulation puissance:** permet de programmer la valeur du puissance de travail de un minimum de 1 à un maximum de 5.

• **5 ON/OFF:** pulsé pour 2 secondes, permet l'allumage et l'éteint manuel du poêle.

• **6 Sans fonction**



Schéma synthétique phases du poêle

Phase	Description
NETTOYAGE FINAL	Le poêle est en phase d'extinction, la phase de refroidissement n'est pas encore terminée.
ALLUMAGE	La phase de préchauffage de la résistance est activé, les granulés commence tomber
ATTEINTE FLAMME	Les granulés s' allume avec la chaleur de l'air chaude qui passe dans le tube de la résistance
FLAMME PRESENTE	Dans le brasier la flamme est visible
TRAVAIL	Le poêle a terminé la phase d'allumage, il est possible de modifier la puissance de travail.
NETTOYAGE BRASIER	Le poêle exécute le nettoyage
MODULATION TRAVAIL	Le réglage de température ambiante a été atteint.
ECO STOP	Comfort Clima activé, réglage de température atteint. Le poêle est éteint.
T ON / T OFF	La sonde de température ambiante est interrompue, ou bien un thermostat externe a été connecté et la température ambiante est réglée sur EST
ATTEINTE DEMARRAGE	Le poêle est en phase de refroidissement; après, le poêle démarrera automatiquement
ATTEINTE REDAMARRAGE	Le poêle est en phase de refroidissement; après, le poêle démarrera automatiquement
HOT FUMEE	La température des fumées éteint le valeur maximum; pour le refroidissement, le poêle réduit le chargement des granulée et le tirage de l'air al puissance minimale
OFF	Le poêle est éteint
ANOMALIE (générique)	Le poêle a signalé un défaut, reportez-vous au chapitre sur les anomalies.

Description des alarmes

AL	Signalisation	Raison	Solution
AL 01	BLACK - OUT	Manque d'alimentation électrique pendant la phase de travail	Appuyer sur la touche d'extinction et répéter l'allumage du poêle
			Si le problème persiste contacter le Service d'Assistance.
AL 02	SONDE FUMEE	La sonde fumées ne fonctionne pas bien	S'adresser au Service Assistance
		La sonde fumées est déconnectée de la carte	S'adresser au Service Assistance
AL 03	SURCHAUFF FUMEEES	La combustion dans le brasier n'est pas parfaite	Éteindre le poêle, nettoyer le brasier et régler la combustion avec le réglage des granulés
		Le ventilateur centrifuge est défectueux	S'adresser au Service Assistance
			Si le problème persiste contacter le Service d'Assistance.
AL 04	EXTRACTEUR EN PANNE	L'encoder de l'extracteur des fumées ne fonctionne pas ou n'est pas branché correctement	S'adresser au Service Assistance
		L'extracteur des fumées ne reçoit pas d'alimentation électrique	S'adresser au Service Assistance
		L'extracteur des fumées est bloqué	S'adresser au Service Assistance
AL 05	ECHEC ALLUMAGE	Le réservoir des granulés est vide	Vérifier s'il y a des granulés dans le réservoir
		Tarage des granulés et de l'aspiration en phase d'allumage inadéquat	S'adresser au Service Assistance
		La résistance pour l'allumage est défectueuse ou pas bien positionnée	S'adresser au Service Assistance

AL	Signalisation	Raison	Solution
AL 06	PELLET ÉPUISEE	Le réservoir des granulés est vide	Vérifier s'il y a des granulés dans le réservoir
		Le motoréducteur ne charge pas les granulés	Vider le réservoir pour vérifier si des objets sont tombés à l'intérieur, ce qui pourrait empêcher à la vis d'Archimède de fonctionner correctement
		Chargement de granulés insuffisant	Régler le chargement des granulés
AL 07	THERMIQUE A REARMEMENT	Le thermostat à réarmement manuel est intervenu	Réarmer le thermostat en appuyant sur le poussoir, à l'arrière du poêle
		Le ventilateur centrifuge est défectueux	S'adresser au Service Assistance
		La combustion dans le brasier n'est pas parfaite	Éteindre le poêle, nettoyer le brasier et régler la combustion avec le réglage des granulés
			Si le problème persiste contacter le Service d'Assistance.
AL 08	DEPRESSION	La chambre de combustion est sale	Effectuer ce qui est indiqué dans l'opuscule dédié aux opérations de nettoyage du poêle
		Le conduit de fumée est bouché	Vérifier que le conduit de fumée soit bien libre et propre
		Le vacuostat fonctionne mal	S'adresser au Service Assistance
AL 09	DEBIMETRE	Le dispositif qui lit la quantité d'air en entrée peut résulter déconnecté ou abîmé	S'adresser au Service Assistance
		Le dispositif peut résulter sale et par conséquence ne lire pas correctement	S'adresser au Service Assistance
AL 11	ANOMALIE FLAMME	Le réservoir des granulés est vide	Vérifier s'il y a des granulés dans le réservoir
		Calibrage inadéquat des granulés et de l'aspiration pendant l'allumage	S'adresser au Service Assistance
AL 12	ANOMALIE TOURS EXTRACTEURS	Encoder l'extracteur des fumées qui ne fonctionne pas ou qui n'est pas connecté de façon correcte.	S'adresser au Service Assistance
AL 13	DÉBIT INSUFFISANT	La porte et le cendrier ne sont pas correctement fermés	Vérifier la correcte fermeture
		Mauvaise combustion dans le brasier	Éteindre le poêle, nettoyer le brasier, son appuie et régler la combustion avec la programmation du mélange air-granulés de bois
		Présence d'un corps étranger à l'intérieur du tuyau d'Ingres de l'air	Vérifier la présence et extraire le corps pas désiré.
			Si le problème persiste contacter le Service d'Assistance.
AL 14	PHASE TARIÈRE	Connexion manqué du câblage qui porte alimentation au motoréducteur de la vis sans fin	S'adresser au Service Assistance
AL 15	TRIAC TARIÈRE	Une anomalie est survenue dans un composant à l'intérieur de la carte électronique qui gère la vis de chargement des pellets	S'adresser au Service Assistance



L'alarme AL 09 - DEBIMETRE ne bloque pas le fonctionnement du poêle: en effet dans ces conditions le poêle entre en modulation travail en travaillant manuellement (RDS inséré). La signalisation visuelle et acoustique périodique reste active quand-meme. S'adresser au Service Assistance.

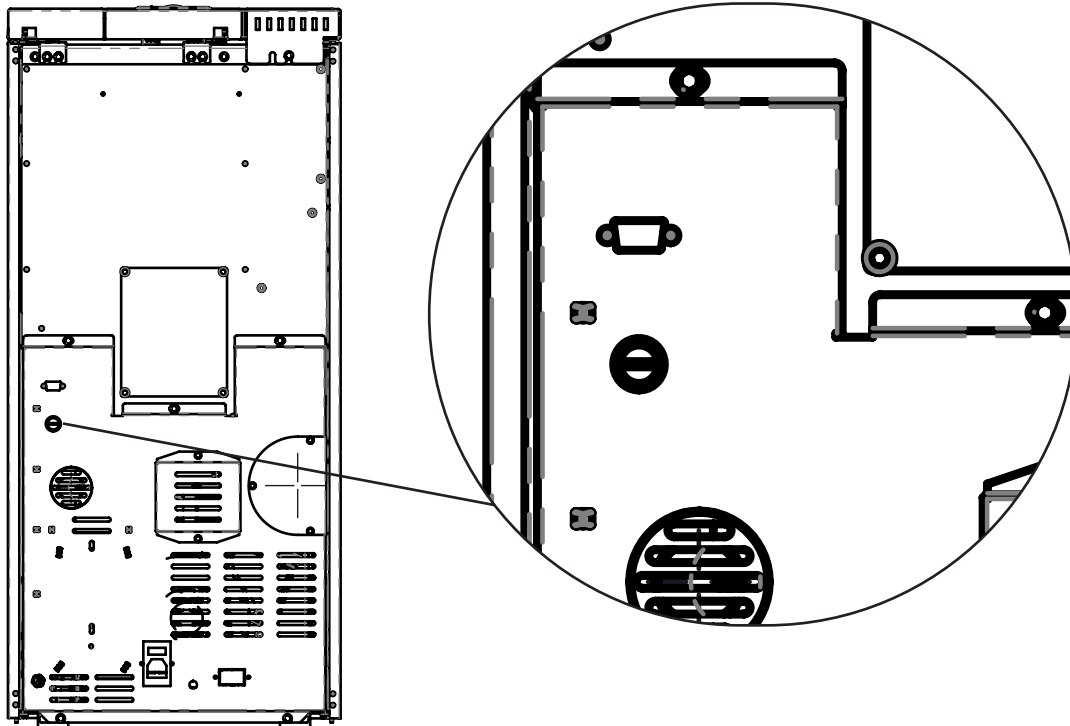
Pour réinitialiser l'alarme, maintenez le bouton OK enfoncé pendant quelques secondes. Le poêle peut être redémarré manuellement ou automatiquement (dans le cas d'un chrono thermostat actif ou d'un thermostat externe) uniquement après la réinitialisation de l'alarme.



Alarme thermique avec réinitialisation

- 1 - En appuyant sur le bouton OK de l'affichage, il est possible de réinitialiser l'alarme.
- 2 - Dévisser le capuchon de protection et appuyer sur le bouton pour réinitialiser l'alarme du thermostat.
- 3 - Essayer de répéter l'allumage après la phase de refroidissement.

Pour Francesca 2015, Rv80 Ceramica, Rv100 Classic et Nicole



Pour insert de cheminée à pellets (Roma)

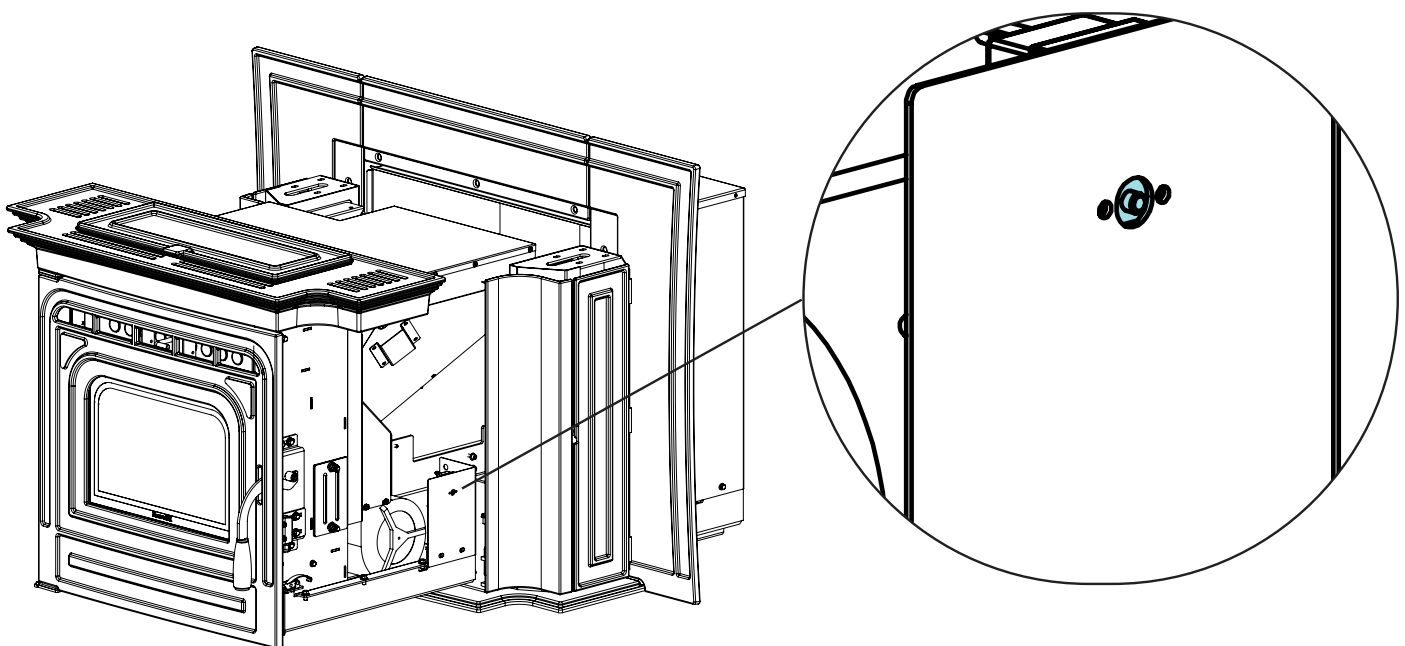
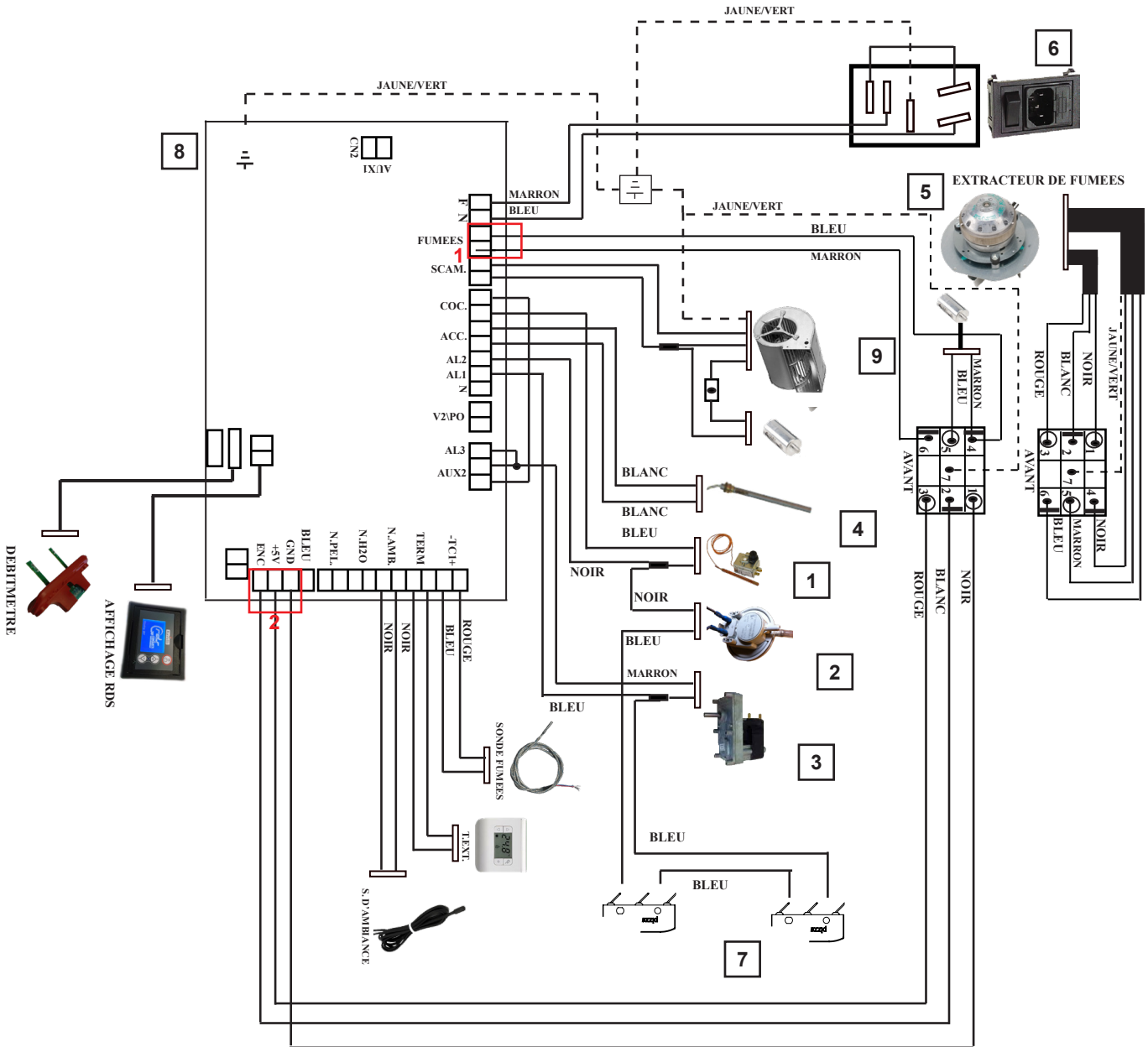
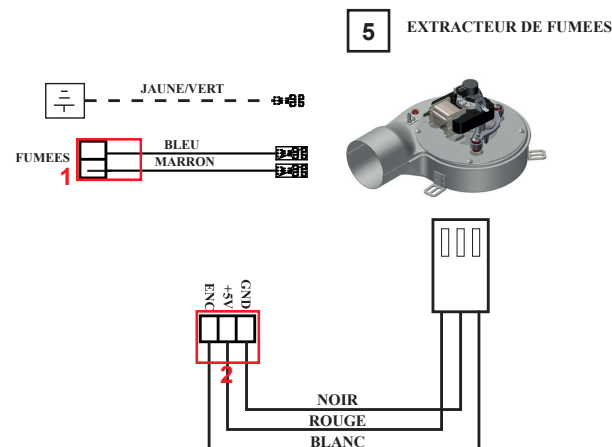


SCHÉMA DE CÂBLAGE ÉLECTRIQUE

Pour Francesca 2015, Nicole, Rv80 Ceramica et Rv100 Classic



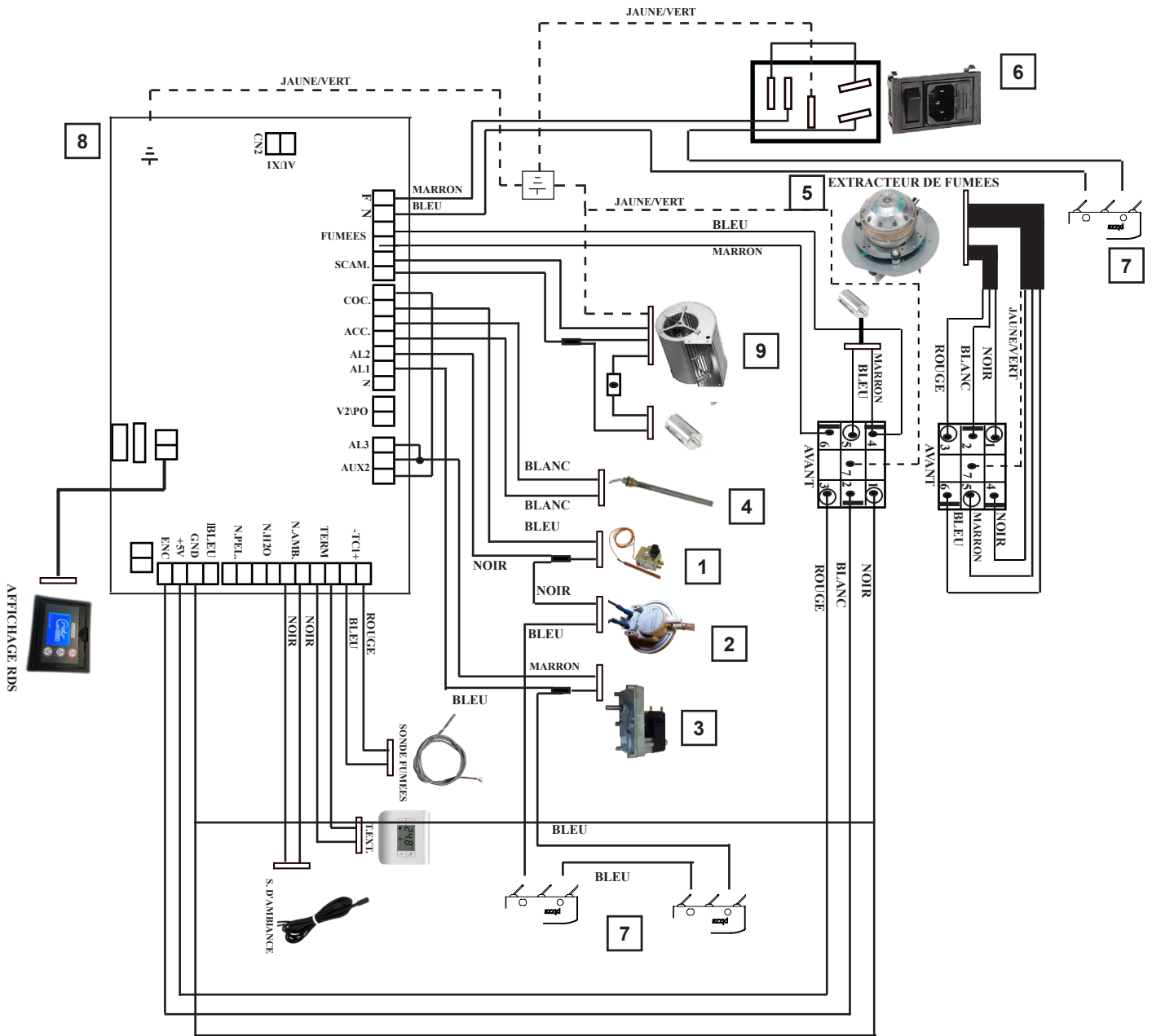
Composants alternatifs (uniquement pour Francesca 2015, Nicole, Rv80 Ceramica)



LEGEND:

- 1- Interrupteur de température de sécurité
- 2- Interrupteur de pression de sécurité
- 3- Moteur de vis sans fin
- 4- Résistance d'allumage
- 5- Ventilateur de gaz de combustion
- 6- Cordon d'alimentation Prise - Interrupteur principal
- 7- Interrupteur de proximité
- 8- Carte mère
- 9- Ventilateur d'air ambiant

Schéma de câblage électrique pour Roma



LEGEND:

- 1- Interrupteur de température de sécurité
- 2- Interrupteur de pression de sécurité
- 3- Moteur de vis sans fin
- 4- Résistance d'allumage
- 5- Ventilateur de gaz de combustion
- 6- Cordon d'alimentation Prise - Interrupteur principal
- 7- Interrupteur de proximité
- 8- Carte mère
- 9- Ventilateur d'air ambiant



ENTRETIEN



Ce chauffage au bois doit être inspecté et réparé périodiquement pour assurer son bon fonctionnement. Il est contraire aux règlements fédéraux d'utiliser ce poêle à bois d'une manière non conforme aux instructions d'utilisation de ce manuel.

Avant d'effectuer toute opération d'entretien sur le poêle, veuillez prendre les précautions suivantes :

- Assurez-vous que toutes les pièces du poêle sont froides
- Assurez-vous que les cendres sont complètement éteintes
- Assurez-vous que l'interrupteur général est à la position zéro (désactivé)
- Assurez-vous que la fiche est débranchée de la prise secteur, afin d'éviter des contacts accidentels.



Veuillez suivre soigneusement les instructions de nettoyage indiquées ci-dessous ! Tout non-respect de ces instructions peut se traduire par des problèmes de fonctionnement du poêle et un RISQUE D'INCENDIE.

Nettoyage des surfaces

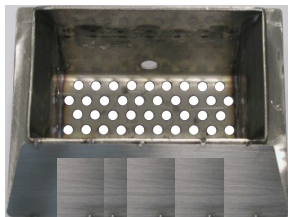
Pour nettoyer les surfaces sur les pièces métalliques peintes, utilisez un chiffon imbibé d'eau, ou tout au plus, de l'eau savonneuse.



L'utilisation de détergents agressifs ou de diluants peut endommager les surfaces du poêle.

Nettoyage de la cuve de combustion avant chaque allumage

Vous devez vérifier que la cuve de combustion, l'endroit où la combustion a lieu, est propre et qu'aucun déchet ou résidu ne bloque les trous, afin de toujours garantir l'excellente combustion du poêle, et d'éviter ainsi une possible surchauffe, qui pourrait entraîner une décoloration de la peinture ou un écaillage de la porte, ainsi qu'une absence d'allumage du poêle.



Nettoyer la cuve de combustion ainsi que les trous clairement visibles



Cuve de combustion nécessitant un nettoyage avec les trous obstrués par des cendres

Seule une cuve de combustion propre peut garantir un fonctionnement sans problème du poêle à pellets. Pendant le fonctionnement, des dépôts peuvent se former.

Il est facile de voir quand la cuve de combustion doit être nettoyée ! Un simple coup d'œil suffit chaque jour avant l'activation. Pour le nettoyage léger, elle peut rester dans le poêle, mais si les résidus sont difficiles à enlever, elle doit être retirée de son logement afin de racler les déchets.

Les résidus de cendres dépendent de la qualité des pellets.

Important : même avec un nouveau lot de pellets, même avec la même marque, il peut y avoir des différences pendant la combustion ; ils peuvent être plus ou moins sales.

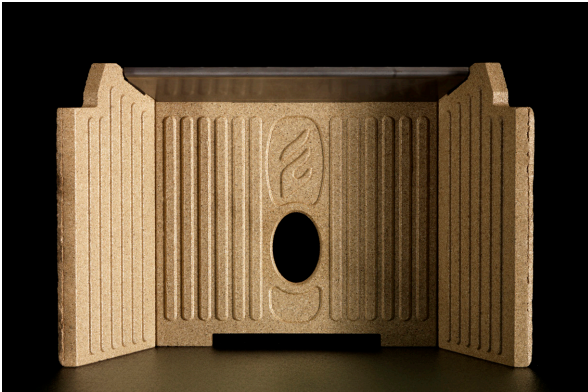
Un nettoyage correct, effectué quotidiennement, permet au poêle de brûler de façon optimale et d'avoir un bon rendement, et d'éviter tout dysfonctionnement, ce qui pourrait signifier à long terme de nécessiter une assistance technique pour réinitialiser le poêle.



Après toute opération d'entretien, s'assurer que le brasier soit placé correctement dans son logement.



Nettoyage du FIREX 600



Tous les produits Ravelli ont une chambre de combustion fabriquée en FIREX 600, un matériau à base de vermiculite, issu de la recherche et développement de Ravelli. Les principales caractéristiques de FIREX 600 sont sa résistance à la chaleur, son faible poids et ses excellentes capacités isolantes, qui améliorent la combustion et la performance du poêle.

Pendant la combustion, FIREX 600 devient blanc, par un effet appelé PYROLYSE, ce qui rend la flamme claire et brillante. Si la combustion est réglée de façon optimale, l'intérieur en FIREX 600 reste toujours propre et blanc.

L'état du FIREX 600 est donc un thermomètre permettant de comprendre si la combustion est correcte ou non.

FIREX 600 CLAIR – COMBUSTION CORRECTE

FIREX 600 FONCE – MAUVAISE COMBUSTION

Firex 600 ne requiert pas d'entretien particulier, il suffit de l'épousseter avec une brosse douce pour éliminer les cendres qui se déposent pendant la combustion.

Il n'est pas recommandé d'utiliser des éponges abrasives pour nettoyer les déchets les plus récalcitrants, étant donné qu'elles peuvent compromettre l'épaisseur du panneau de FIREX600, et créer des points critiques de rupture.

Le tuyau de l'aspirateur ne doit pas être utilisé en contact direct avec FIREX 600.

Ne pas utiliser de chiffons humides pour nettoyer le FIREX 600.

FIREX 600 résiste à la chaleur mais pas aux chocs ; manipulez-le avec précautions.

FIREX 600 peut présenter une légère abrasion après quelques heures de fonctionnement, cela est tout à fait normal étant donné que la flamme produit des micro-rainures dans le panneau sans l'affecter.

La longévité du FIREX 600 dépend uniquement de la manière d'effectuer les entretiens.

Le poêle à pellets est un générateur de chaleur avec un combustible solide, qui en tant que tel nécessite un entretien par du personnel qualifié au moins une fois par an au début de la saison. Cet entretien a pour but de confirmer et d'assurer la parfaite efficacité de tous les composants.

Nous vous recommandons d'établir un contrat annuel d'entretien du produit avec votre installateur/revendeur.

GARANTIE

Consulter les conditions de garantie reportées ci-après.

Conditions de garantie

La garantie au Client est reconnue par le Revendeur selon les termes de la loi.

Le Revendeur reconnaît la garantie à condition qu'il n'y ait eu aucune manipulation du produit et uniquement si l'installation a été effectuée conformément à la réglementation et en suivant les prescriptions du Fabricant.

La garantie limitée couvre les défauts des matériaux de fabrication à condition que le produit n'ait pas subi de ruptures causées par un usage incorrect, la négligence, un branchement incorrect, des manipulations frauduleuses, des erreurs d'installation.

La garantie est annulée même si une seule prescription reportée dans ce manuel n'est pas respectée.

Ne sont pas couverts par la garantie :

- vermiculite (Firex 600) ;
- la vitre de la porte ;
- les joints ;
- la peinture ;
- brasier en acier inox ou en fonte ;
- la résistance électrique ;
- les majoliques en couleurs ;
- les pièces esthétiques ;
- tout dommage causé par une installation et/ou une utilisation incorrecte du poêle et/ou des négligences de la part du consommateur.

L'utilisation de granulés de mauvaise qualité ou de tout autre combustible non autorisé risque d'endommager des composants du produit en entraînant la cessation de la garantie sur ceux-ci et la responsabilité annexée du Fabricant.

Il est donc conseillé d'utiliser du granulés de bonne qualité conforme aux exigences énumérées dans le chapitre dédié.

Tous les dommages dus au transport ne sont pas reconnus ; il est donc conseillé de vérifier soigneusement la marchandise à la réception et de prévenir immédiatement le Revendeur de tout dommage.

Enregistrement de la garantie



Pour activer la garantie, il est nécessaire d'enregistrer le produit sur le portail de garantie sur le site www.ravelligroup.it, en saisissant vos données et le preuve d'achat.

Informations et problèmes

Les Revendeurs agréés Ravelli bénéficient d'un réseau de Centres d'Assistance Technique formés afin de satisfaire les besoins de leurs Clients. Pour toute information ou demande d'assistance, le Client doit contacter son propre Revendeur ou un Centre d'Assistance Technique.



Aico S.p.A.

Headquarter

Via Consorzio Agrario, 3 - 25032
Chiari (BS) - Italy

Research and Development Centre

Viale del commercio 12/a - 37135
Verona (VR) - Italy

T. + 39 030 7402939
info@ravelligroup.it

FB Ravellifuocointelligente
IG ravellistufe

www.ravelligroup.it

Aico S.p.A. ne s'assume aucune responsabilité pour d'éventuelles erreurs du présent opuscule, et se retient libre de changer sans préavis les caractéristiques de ses propres produits.